

NO OVERSETTELSE AV ORIGINAL MONTERINGS- OG BRUKSANVISNING

Garasjeportmotor

S 9050 base / S 9050 base+

S 9060 base / S 9060 base+

S 9080 base / S 9080 base+

S 9110 base / S 9110 base+



Kjære kunde

Vi setter pris på at du har bestemt deg for et produkt fra **SOMMER Antriebs- und Funktechnik GmbH**.

Dette produktet er utviklet og produsert med høy kvalitet i henhold til kravene i ISO 9001. Produktengasjementet er for oss derfor like førende som kravene og behovene til våre kunder. Vi tar spesielt hensyn til sikkerheten og påliteligheten til våre produkter.

Les monterings- og bruksanvisningen oppmerksomt gjennom, og følg alle instruksene. Da kan du montere og betjene produktet sikkert og optimalt.

Hvis du skulle ha spørsmål, henvend deg til autorisert faghandler eller montør.

Opplysninger om motoren:

Serienr.: Angitt på tittelsiden til denne monterings- og bruksanvisning (ev. garantietikett).

Produksjonsår: fra 03.2015

Opplysninger om monterings- og bruksanvisningen

Versjon monterings- og bruksanvisning:

base-plus_46900V012_472017_0-DRE_Rev-D_NO

Garanti

Garantien oppfyller lovbestemmelsene. Det er den autoriserte faghandleren som er kontaktperson for garantiytelser. Garantikravet gjelder kun i landet hvor motoren ble kjøpt. Det finnes ingen krav på garanti når det gjelder forbruksmidler slik som f.eks. akkumulatører, batterier, sikringer og pærer. Dette gjelder også slitedeler. Driftsenheten er konstruert for en begrenset bruksfrekvens. En hyppigere bruk fører til økt slitasje.

Kontaktopplysninger

Hvis du har behov for kundeservice, reservedeler eller tilbehør, henvender du deg til din autoriserte faghandler eller monteringsfirmaet.

Tilbakemelding om monterings- og bruksanvisningen

Vi har forsøkt å gjøre Monterings- og bruksanvisningen så oversiktlig som mulig. Hvis du har forslag til hvordan den kan bli bedre eller hvis det er noe du savner i monterings- og bruksanvisningen, sender du forslagene dine til oss:



+49 (0) 7021 8001-403



doku@sommer.eu

Service

Har du behov for service, henvend deg til oss på gratis kundeservicetelefon, eller gi oss beskjed via hjemmesiden:



+49 (0) 900 1800-150

(0,14 euro/minutt iht. tysk fastnettpriis, mobiltelefonpriser varierer)

www.sommer.eu/de/kundendienst.html

Opphavsrett og copyright

Opphavsretten til denne monterings- og bruksanvisningen tilhører produsenten. Ingen del av denne monterings- og bruksanvisningen må reproduseres, behandles med bruk av EDB, kopieres eller distribueres på hvilken som helst måte uten skriftlig samtykke fra **SOMMER Antriebs- und Funktechnik GmbH**. Brudd på dette vil forfølges strafferettslig. Alle merkene som angis i denne veiledningen, eies av de respektive produsentene, og anerkjennes deri.

Innhold

1. Om monterings- og bruksanvisningen	5	10. Tilkoblinger og spesialfunksjoner til løpevognen	39
1.1 Oppbevaring og overrekkelse av monterings- og bruksanvisning	5	10.1 Kretskort på løpevognen	39
1.2 Viktig angående oversettelser	5	10.2 Tilkoblingsmuligheter på løpevognen	40
1.3 Beskrevet produkttype	5	10.3 Redusere lysintensiteten til LEDene	41
1.4 Målgruppene for monterings- og bruksanvisningen	5	10.4 Forklaring til radiokanaler	41
1.5 Forklaring av advarselssymbolene og instruksene	5	10.5 Innlæring av sender	41
1.6 Spesielle advarsler, faresymboler og forbudstegn	6	10.6 Informasjon om Memo	41
1.7 Instruks for tekstfremstilling	8	10.7 Avbryte læremodus	42
1.8 Forskriftsmessig bruk av driftsenheten	8	10.8 Slette senderknapp fra radiokanalen	42
1.9 Ikke-forskriftsmessig bruk av motoren	9	10.9 Slette sender helt fra mottakeren	42
1.10 Personalets kvalifikasjoner	9	10.10 Slette radiokanal i mottakeren	42
1.11 For eieren	10	10.11 Slette alle radiokanaler i mottakeren	42
2. Allmenne sikkerhetsanvisninger	11	10.12 Innlæring av en håndsender nummer to per radio (HFL)	43
2.1 Grunnleggende forutsetninger for drift	11	10.13 Nullstille styring	43
2.2 Ekstra sikkerhetsanvisninger for fjernstyring	13	10.14 Innstilling av DIP-bryteren på løpevognen	44
3. Funksjons- og produktbeskrivelse	14	10.15 Innstilling automatisk lukking – definering av grunnverdiene	45
3.1 Motor og tilhørende funksjonsprinsipp	14	10.16 Stille inn belysningsfunksjon	45
3.2 Sikkerhetsutstyr	14	10.17 Stille inn delåpning	46
3.3 Produktbetegnelse	15	10.18 Slette delåpning	46
3.4 Forklaring av verktøysymbolene	15	10.19 Gangdørsikring	46
3.5 Leveringsomfang	16	10.20 Utgang 12 V	47
3.6 Mål	17	10.21 SOMlink	47
3.7 Tekniske data	17	11. Tilkoblinger og spesialfunksjoner til takstyringen	48
3.8 Porttyper og tilbehør	18	11.1 Kretskortet til takstyringen	48
4. Verktøy og verneutstyr	19	11.2 Tilkoblingsmuligheter på takstyringen	49
4.1 Nødvendig verktøy og personlig verneutstyr	19	11.3 Innstilling av DIP-bryterne på takstyringen	51
5. Innbyggingserklæring	20	11.4 Tast 2 for delåpning	51
6. Montering	21	11.5 Slette delåpning	52
6.1 Viktige anvisninger for montasje	21	11.6 Fotocelle og karmfotocelle	52
6.2 Klargjøring av monteringen	23	11.7 Veggstasjon	53
6.3 Montering av drivsystemet	24	11.8 Conex	54
6.4 Montering på porten	26	11.9 Output OC	54
7. Fjerning og festing av deksler	31	11.10 Relé	55
7.1 Deksel på løpevognen	31	11.11 Sette batteripakken i og ta den ut	55
7.2 Dekslet til takstyringen	32	12. twin-drift	57
8. Elektrisk tilkobling	33	12.1 twin-drift	57
8.1 Tilkobling til stikkontakt	33	12.2 Montere driftsenheter	57
9. Igangsetting	34	12.3 Velge og konfigurere master og slave	57
9.1 Sikkerhetsanvisninger for igangsetting	34	12.4 Delåpning	58
9.2 Utføre igangsetting	35	12.5 Definert åpning og lukking	58
9.3 Hendelse med hinder under kraftlærekjøringen	37	12.6 Porttilstandsindikator	58
9.4 Mekanisk etterjustering av endeposisjonene	38	12.7 Belysning ved twin-drift	58
9.5 Sette på merknader og advarsler	38	12.8 Fotocelle	58
		12.9 Ekstern tast	58
		12.10 Reset	58

13. Funksjonskontroll og avsluttende test	59
13.1 Test av registrering av hindring	59
13.2 Overlevering av portanlegget	60
14. Modus	61
14.1 Sikkerhetsregler for drift	61
14.2 Overlevering til eieren	62
14.3 Driftsmoduser for å bevege porten	63
14.4 Registrering av hindring	64
14.5 Energisparemodus	64
14.6 Drift ved strøbrudd	64
14.7 Nøddåpningens funksjonsmåte	64
15. Vedlikehold og stell	66
15.1 Sikkerhetsanvisninger for vedlikehold og stell	66
15.2 Vedlikeholdsplan	68
15.3 Stell	68
16. Feilsøking	69
16.1 Sikkerhetsanvisninger for feilretting	69
16.2 Feilsøking	70
16.3 Portbelysningens tidsintervaller under normal drift og ved feil	71
16.4 Oversiktstabell for feilretting	72
16.5 Skifte ut løpevognen	73
17. Sette ut av drift, lagring og avfallshåndtering	74
17.1 Sette ut av drift, demontering av motoren	74
17.2 Lagring	75
17.3 Avfallsbehandling	75
18. Hurtigveiledning for montasje	76
19. Tilkoblingskjemaer og funksjoner til DIP-bryterne	79

1. Om monterings- og bruksanvisningen

1.1 Oppbevaring og overrekkelse av monterings- og bruksanvisning

Les monterings- og bruksanvisningen oppmerksomt helt gjennom før montering, idriftsettelse, drift og demontering. Følg alle advarsels- sikkerhetsanvisningene.

Oppbevar monterings- og bruksanvisningen lett tilgjengelig på bruksstedet for alle brukere.

Hvis du mister monterings- og bruksanvisningen, kan du laste den ned hos **SOMMER** på

www.sommer.eu

Ved overlevering eller salg av motoren til tredjepart skal følgende dokumenter overrekkes til den nye eieren:

- EU-samsvarserklæring
- overtakelsesprotokoll og kontrollbok
- denne monterings- og bruksanvisningen
- bevis på regelmessig vedlikehold, kontroll og pleie
- dokumentasjon om foretatte endringer og reparasjonsarbeider

1.2 Viktig angående oversettelser

Denne originale monterings- og bruksanvisningen er skrevet på tysk. Det dreier seg om en oversatt versjon for alle andre tilgjengelige språk. Ved å skanne QR-koden kommer du til den originale monterings- og bruksanvisningen.



<http://som4.me/orig-base-plus-revd>

Du finner flere språkversjoner på **www.sommer.eu**

1.3 Beskreven produkttype

Motoren er bygget ifølge teknisk standard og anerkjente fagtekniske regler, og underligger maskindirektivet (2006/42/EF).

Motoren er utstyrt med radiomottaker. Tilgjengelig tilbehør beskrives også. Utførelsen kan variere alt etter type. Dermed kan bruken av tilbehør være forskjellig.

1.4 Målgruppene for monterings- og bruksanvisningen

Monterings- og bruksanvisningen må leses og følges av alle som er satt til å utføre noen av de følgende arbeidene:

- Lossing og verksintern transport
- Utpakking og montering
- Igangsetting
- Innstilling
- Bruk
- Vedlikehold, kontroller og stell
- Feilretting og reparasjoner
- Demontering og avfallsbehandling

1.5 Forklaring av advarselssymbolene og instruksene

I denne monterings- og bruksanvisningen brukes følgende oppbygging for advarslene.



Fare-
symbol



Signalord

Sted og kilde for fare
Følgene av faren

► Avverging / unngåelse av faren

Faresymbolet kjennetegner faren. Signalordet er forbundet med et faresymbol. Etter den alvorlige faren finnes tre inndelinger:

FARE

ADVARSEL

FORSIKTIG

1. Om monterings- og bruksanvisningen

Dette fører til tre forskjellig inndelte faremerknader.



FARE

Beskriver en overhengende fare som fører til alvorlige skader eller død

Beskriver følgene av faren for deg eller andre personer.

- ▶ Følg instruksene for avverging / unngåelse av faren.



ADVARSEL

Beskriver en mulig fare med alvorlige eller dødelige skader
Beskriver mulige følger av faren for deg eller andre personer.

- ▶ Følg instruksene for avverging / unngåelse av faren.



FORSIKTIG

Beskriver en mulig fare av en farlig situasjon
Beskriver mulige følger av faren for deg eller andre personer.

- ▶ Følg instruksene for avverging / unngåelse av faren.

For instruksene og opplysningene brukes følgende symboler:



MERK!

Beskriver videreførende opplysninger og nyttige instruksjoner for faglig riktig håndtering av motoren uten fare for personer.

Hvis dette ikke følges, kan det oppstå materielle skader eller feil på motoren.



INFORMASJON

Beskriver videreførende opplysninger og nyttige instruksjoner.
Funksjoner for en optimal bruk av motoren beskrives.



INFORMASJON

Symbolet viser til at alle motorens komponenter tatt ut av drift, ikke må kastes i husholdningsavfallet fordi de inneholder skadelige stoffer. Disse komponentene må avfallsbehandles forskriftsmessig ved en offentlig renoveringsstasjon. Overhold da alle lokale og landsspesifikke bestemmelser.



INFORMASJON

Symbolet viser til at gamle akkumulatører og batterier ikke må kastes i husholdningsavfallet. Gamle akkumulatører og batterier inneholder skadelige stoffer. Disse må leveres inn forskriftsmessig til en kommunal gjenvinningsstasjon eller til forhandlerens angitte innsamlingssteder. Overhold da alle lokale og landsspesifikke bestemmelser.



Det brukes flere symboler i figurene og i teksten.



Les videre i monterings- og bruksanvisningen for mer informasjon.



Skill driftsenheten fra nettspenningen.



Koble driftsenheten til nettspenningen.



Symbolet viser til fabrikkinnstilling.



Symbolet viser til en WLAN-kompatibel enhet, f.eks. en smarttelefon.

1.6 Spesielle advarsler, faresymboler og forbudstegn

For å angi farekilden mer nøyaktig brukes følgende symboler sammen med faretegnene og signalordene nevnt ovenfor. Følg instruksene for å unngå en overhengende fare.



FARE

Fare på grunn av elektrisk strøm!
Ved berøring av strømførende deler oppstår farlig kroppsgjennomstrømming. Elektrisk sjokk, forbrenninger eller død er følgene.

- ▶ Montering, kontroll og utskifting av elektriske deler må kun foretas av en utdannet elektriker.

1. Om monterings- og bruksanvisningen



ADVARSEL

Fare for velt!

Usikre eller defekte stiger kan velte og føre til alvorlige eller dødelige ulykker.

- Bruk bare en sikker og stabil stige.



ADVARSEL

Fare på grunn av inntrekning!

I portens inntreksområde kan personer og dyr fanges og trekkes med. Det kan forårsake alvorlige skader eller død.

- Hold avstand fra den bevegende porten.



ADVARSEL

Fare for innlåsing av personer!

Personer kan bli innlåst i garasjen. Hvis disse personene ikke kan komme seg fri, kan det forårsake alvorlige skader eller død.

- Når det ikke finnes en annen inngang til garasjen, må det installeres en løsnemekanisme eller bowdentrekk til å låse opp utenfra. Dermed kan personer som ikke selv kan komme fri, redde.



ADVARSEL

Fare for klemskader og kutt!

Beveger porten seg og personer og dyr står i bevegelsesområdet, kan det oppstå klemskader og kutt på mekanikken og lukkekantene til porten.

- Grip aldri tak i en port som går eller i bevegede deler.



ADVARSEL

Fare på grunn av utstikkende deler!

Det er ikke tillatt med utstikkende deler på veier og fortauer. Dette gjelder også under portbevegelse.

Personer og dyr kan skades alvorlig.

- Du må holde veier og fortauer fri for utstikkende deler.



ADVARSEL

Snuble- og fallfare!

Enkeldeler uten sikker lagring som emballasje, motordeler eller verktøy kan føre til snubling eller fall.

- Hold monteringsområdet fritt for unødvendige gjenstander.



ADVARSEL

Fare pga. fallende deler!

Deler på porten kan løsne og falle ned. Hvis personer og dyr treffes av disse, kan det føre til alvorlige personskader eller død.

- Ved åpning og lukking av porten må den ikke bøyes, svinges eller vris.



ADVARSEL

Fare på grunn av optisk stråling!

Hvis du ser på en LED over lengre tid på kort avstand, kan det føre til optisk blinding. Synsevnen reduseres sterkt en kort stund. Det kan føre til alvorlige eller dødelige skader.

- Se ikke direkte inn i en LED.



ADVARSEL

Fare på grunn av varme komponenter!

Etter hyppig bruk kan komponenter på løpevognen eller styringen være varme. Når dekslet tas av og varme komponenter berøres, kan forbrenninger være resultatet.

- La driftsenheten avkjøles før du tar av dekslet.

1. Om monterings- og bruksanvisningen

De følgende forbudstegnene er forbud mot de enkelte handlingene. De beskrevne forbudene må overholdes.

 	ADVARSEL Fare for øyenskader! Ved boring kan øyne og hender skades alvorlig pga. spon. ► Bruk personlige vernebriller.
 	ADVARSEL Fare for skader i hoderegionen! Ved støt mot hengende gjenstander kan det oppstå skrape- og kuttskader. ► Bruk personlig vernehjelm.
 	FORSIKTIG Fare for håndskader! Rue metalldele kan forårsake skrape- og kuttskader ved berøring. ► Bruk personlige vernehansker.

1.7 Instruksjoner for tekstfremstilling

1. Står for handlingsanvisninger
⇒ Står for resultatene av handlingsanvisningene
Oversikter fremstilles som en liste med nummererte punkter:
 - Oversikt 1
 - Oversikt 2

1, A **1** **A** Posisjonsnummer på illustrasjonen viser til et tekstnummer i teksten.

Viktige teststeder, f.eks. i handlingsanvisningene, er skrevet med **fet skrift**.

Henvisninger til andre kapitler eller avsnitt er skrevet med **fet skrift** og merket med "**anførselstegn**".

1.8 Forskriftsmessig bruk av driftsenheten

Motoren er kun beregnet til å åpne og lukke porter. Maskinen er ikke godkjent for andre bruksområder som går ut over dette. Produsenten kan ikke påta seg ansvaret for skader som oppstår som følge av ikke-forskriftsmessig bruk. Risikoen bæres av eieren alene. Garantien oppheves.

På motoren må beskrevne endringer bare foretas med originale **SOMMER**-tilbehør og bare i beskrevet omfang. Automatiske porter som drives med denne motoren, må tilsvare de til enhver tid gjeldende internasjonale og landsspesifikke standarder, direktiver og forskrifter. Herunder hører EN 12604, EN 12605 og EN 13241-1.

Motoren må bare brukes:

- i kombinasjon med porttypene angitt i referanselisten, se nedenfor:



<http://som4.me/cgdo>

- når EU-samsvarserklæringen er utstedt for portanlegget
- dersom CE-merket og typeskiltet for portanlegget er satt på porten
- hvis overtakelsesprotokoll og kontrollbok foreligger i utfyllt stand
- når monterings- og bruksanvisningen for driftsenheten og porten foreligger
- ved overholdelse av denne monterings- og bruksanvisningen

1. Om monterings- og bruksanvisningen

- i teknisk feilfri tilstand
- sikkerhets- og farebevisst av opplærte brukere

1.9 Ikke-forskriftsmessig bruk av motoren

Annen bruk som går utover dette, som ikke er beskrevet i kapittel 1.8, regnes som feilaktig bruk. Risikoen bæres av eieren alene.

Garantien faller bort pga

- skader som oppstår av annen og ikke-forskriftsmessig bruk
- bruk med defekte deler
- ulovlige endringer på motoren
- endringer og ikke-tillatte programmeringer på driftsenheten og tilhørende deler

Porten må ikke være en del av et brannvernsanlegg, en rømningsvei eller en nødutgang hvor porten lukkes automatisk ved brann. En automatisk lukking forhindres av monteringen av motoren.

Overhold de byggeforskriftene som gjelder på stedet.

Motoren må ikke brukes i

- eksplosjonsfarlige miljøer
- ekstremt saltholdig luft
- aggressiv atmosfære, herunder hører bl.a. klor

1.10 Personalets kvalifikasjoner

Personer som er påvirket av narkotiske stoffer, alkohol eller legemidler som påvirker reaksjonsevnen, må **ikke** jobbe på eller med driftsenheten.

Etter montering av driftsenheten må vedkommende som er ansvarlig for montering av driftsenheten utstede en EU-samsvarserklæring for portanlegget iht. maskindirektivet 2006/42/EF samt sette på et merkeskilt på portanlegget. Dette gjelder også ved ettermontering på en manuell betjent port. I tillegg må en overtakelsesprotokoll og kontrollbok foreligge i utfylt stand.

Det ligger det klart

- EU-samsvarserklæring
- overtakelsesprotokoll for motoren



<http://som4.me/konform>

Utdannet sakkyndig for montering, igangsetting og demontering

Denne monterings- og bruksanvisningen må leses, forstås og følges av utdannede sakkyndige personer som monterer eller vedlikeholder driftsenheten.

Arbeid på det elektriske anlegget og på spenningsførende komponenter må bare utføres av en **utdannet elektriker** iht. EN 50110-1.

Montering, igangsetting og demontering av driftsenheten må bare utføres av utdannede sakkyndige personer.

En utdannet sakkyndig person må ha kunnskaper om de følgende standardene:

- EN 13241-1 Porter og bommer
– Produktstandard
- EN 12604 Porter – Mekaniske egenskaper
– Krav
- EN 12605 Porter – Mekaniske egenskaper
– Prøvingsmetoder
- EN 12445 og EN 12453
– Sikkerhet ved bruk for maskindrevne porter

Med utdannet sakkyndig person forstås det en person på oppdrag fra monteringsbedriften. Den utdannede sakkyndige personen må lære opp eieren i

- drift av driftsenheten og farer ved denne
- håndtering av manuell nødåpning
- i regelmessig vedlikehold, kontroll og stell som kan utføres av eieren

Eieren må gjøres oppmerksom på at ytterligere brukere må læres opp i driften av driftsenheten, farer ved denne og nødåpningen.

Eieren må være informert om hvilke arbeider som bare utdannede sakkyndige personer kan utføre:

- installasjon av tilbehør
- innstillinger
- regelmessig vedlikehold, kontroll og stell
- feilretting og reparasjoner

Følgende dokumentasjon for portanlegget må være overrasket til eieren:

- EU-samsvarserklæring
- overtakelsesprotokoll og kontrollbok
- monterings- og bruksanvisningen for driftsenheten og porten

1. Om monterings- og bruksanvisningen

1.11 For eieren

Eieren må kontrollere at CE-merket og typeskiltet er satt på portanlegget.

Følgende dokumentasjon for portanlegget må være levert til eieren:

- monterings- og bruksanvisningen for driftsenheten og porten
- kontrollbok
- EU-samsvarserklæring
- overtakelsesprotokoll

Denne monterings- og bruksanvisningen må eieren alltid ha lett tilgjengelig for alle brukere på bruksstedet.

Eier er ansvarlig for

- forskriftsmessig bruk av motoren
- feilfri tilstand
- opplæring av alle brukere i driften og de dertil forbundne farer ved portanlegget
- driften
- vedlikehold, kontroll og stell av en utdannet sakkyndig person
- feilretting og reparasjoner av en utdannet sakkyndig person

Motoren må ikke betjenes av personer med nedsatte fysiske, sensoriske eller mentale evner eller manglende erfaring og kunnskaper. Med mindre disse personene opplæres spesielt og har forstått monterings- og bruksanvisningen.

Barn skal ikke leke med eller bruke motoren, heller ikke under oppsikt. Barn må holdes på avstand fra motoren. Håndsendere og andre kommandogivere må ikke komme barn i hende. Håndsenderne må oppbevares sikkert mot utilsiktet og uautorisert bruk.

Eieren sørger for overholdelse av forskriftene for forebygging av ulykker og gjeldende standarder i Tyskland. For andre land må de gyldige landsspesifikke forskriftene overholdes.

For kommersiell bruk gjelder standarden "Tekniske regler for arbeidsplasser ASR A1.7" til utvalget for arbeidsplasser (ASTA). Direktivene må følges og overholdes. I Tyskland gjelder dette for eieren. For andre land må eieren overholde de gyldige landsspesifikke forskriftene.

2. Allmenne sikkerhetsanvisninger

2.1 Grunnleggende forutsetninger for drift

Følg alle grunnleggende sikkerhetsanvisninger.

Motoren må ikke betjenes av personer med nedsatte fysiske, sensoriske eller mentale evner eller manglende erfaring og kunnskaper. Med mindre disse personene opplæres spesielt og har forstått bruks- og monteringsanvisningen.

Barn skal ikke leke med eller bruke motoren, heller ikke under oppsikt. Barn må holdes på avstand fra motoren. Håndsendere og andre kommandogivere må ikke komme barn i hende. Håndsenderne må oppbevares sikkert mot utilsiktet og uautorisert bruk.



FARE

Fare ved manglende overholdelse!

Hvis sikkerhetsanvisningene ikke overholdes, kan det forårsake alvorlige skader eller død.

- ▶ Alle sikkerhetsanvisningene må overholdes.



FARE

Fare på grunn av elektrisk strøm!
Ved berøring av strømførende deler oppstår farlig kroppsgjennomstrømming. Elektrisk sjokk, forbrenninger eller død er følgene.

- ▶ Montering, kontroll og utskiftning av elektriske deler må foretas av en utdannet elektriker.
- ▶ Trekk alltid ut støpslet før arbeid på driftsenheten.
- ▶ Hvis en batteripakke er koblet til, koble denne fra styringen.
- ▶ Kontroller at driftsenheten er uten spenning.
- ▶ Sikre driftsenheten mot gjeninnkobling.



FARE

Fare pga. bruk av motor ved feil innstillinger eller ved behov for reparasjon!

Hvis motoren brukes til tross for feil innstillinger eller ved behov for reparasjon, kan det forårsake alvorlige skader eller død.

- ▶ Driftsenheten må bare brukes med nødvendige innstillinger og i forskriftsmessig stand.
- ▶ Feil må rettes omgående på faglig riktig måte.



FARE

Fare for skadestoffer!

Feil lagring, bruk eller avhending av akkumulatører, batterier eller komponenter på driftsenheten utgjør en helsefare for mennesker og dyr. Det kan det forårsake alvorlige skader eller død.

- ▶ Batteripakker og batterier skal oppbevares utilgjengelig for barn og dyr.
- ▶ Hold batteripakker og batterier unna kjemiske, mekaniske og termiske påvirkninger.
- ▶ Gammel batteripakke og batterier må ikke lades opp på nytt.
- ▶ Komponenter på driftsenheten, gamle batteripakker og gamle batterier må ikke kastes i husholdningsavfallet. Disse må avhendes riktig.



ADVARSEL

Fare for innlåsing av personer!

Personer kan bli innlåst i garasjen. Hvis disse personene ikke kan komme seg fri, kan det forårsake alvorlige skader eller død.

- ▶ Kontroller funksjonsmåten til nødåpningen regelmessig innvendig og eventuelt også utvendig.
- ▶ Feil må rettes omgående på faglig riktig måte.

2. Allmenne sikkerhetsanvisninger



ADVARSEL

Fare på grunn av utstikkende deler!

Det er ikke tillatt at portblad er eller andre deler stikker ut på veier eller fortauer. Dette gjelder også under portbevegelse.

Personer og dyr kan skades alvorlig eller ha døden til følge.

- ▶ Du må holde veier og fortauer fri for utstikkende deler.



ADVARSEL

Fare pga. fallende portdeler!

Når nødåpningen betjenes, kan det oppstå ukontrollerte portbevegelser når

- fjærene er for svake eller ødelagte.
- porten ikke er optimalt vektbalansert.

Det er fare for deler som faller ned. Det kan forårsake alvorlige skader eller død.

- ▶ Kontroller med jevne mellomrom portens vektbalansering.
- ▶ Vær obs på portens bevegelse ved betjening av nødåpningen.
- ▶ Hold avstand til portens bevegelsesområde.



ADVARSEL

Fare på grunn av inntrekning!

I portens inntreksområde kan personer og dyr fanges og trekkes med. Det kan forårsake alvorlige skader eller død.

- ▶ Hold avstand til portens bevegelsesområde.



ADVARSEL

Fare for klemskader og kutt!

Beveger porten seg og personer og dyr står i bevegelsesområdet, kan det oppstå klemskader og kutt på mekanikken og lukkekantene til porten.

- ▶ Betjen bare driftsenheten med direkte stikkontakt til port.
- ▶ Du må kunne se alle fareområder under hele portløpet.
- ▶ Observer alltid porten som beveger seg.
- ▶ Hold personer og dyr på avstand fra portens bevegelsesområde.
- ▶ Grip aldri tak i en port som går eller i bevagede deler. Grip spesielt ikke inn den bevegelige skyvearmen.
- ▶ Når løpevognen passerer skinnen, må du ikke gripe inn i takopphenget.
- ▶ Kjør gjennom porten først når den er helt åpnet.
- ▶ Oppbevar håndsenderen slik at en uautorisert eller ufrivillig aktivering, f.eks. av personer og dyr, er utelukket.
- ▶ Bli aldri stående under den åpne porten.



ADVARSEL

Fare på grunn av optisk stråling!

Hvis du ser på en LED over lengre tid på kort avstand, kan det føre til optisk blinding. Synsevnen kan reduseres sterkt en kort stund. Det kan føre til alvorlige eller dødelige ulykker.

- ▶ Se ikke direkte inn i en LED.



MERK!

For å unngå miljøskader avhend alle komponenter i henhold til lokale eller landsspesifikke bestemmelser.

2. Allmenne sikkerhetsanvisninger



MERK!

Løpevognen forsynes med beskyttet lavvoltage via kjedet og skinnen. Bruken av olje eller smøremidler reduserer ledeevnen mellom kjedet, skinnen og løpevognen sterkt. Det oppstår feil på grunn av utilstrekkelig elektrisk kontakt. Kjedet og skinnen er vedlikeholdsfrie, og må ikke oljes eller smøres.



MERK!

Gjenstander kan klemmes fast og ødelegges i bevegelsesområdet til porten. Det må ikke oppholde seg gjenstander i portens bevegelsesområde.

2.2 Ekstra sikkerhetsanvisninger for fjernstyring

Følg alle grunnleggende sikkerhetsanvisninger.



ADVARSEL

Fare for klemskader og kutt!
Hvis porten ikke observeres og fjernstyringen brukes, kan det oppstå klemskader og kutt på mekanikken eller lukkekantene på personer og dyr.

- ▶ Spesielt når betjenings-elementer som fjernstyringen brukes, må det være mulig å se alle fareområder under hele portforløpet.
- ▶ Observer alltid porten som beveger seg.
- ▶ Hold personer og dyr på avstand fra portens bevegelsesområde.
- ▶ Grip aldri tak i en port som går eller i bevegede deler.
- ▶ Kjør gjennom porten først når den er helt åpnet.
- ▶ Oppbevar håndsenderen slik at en uautorisert eller ufrivillig aktivering, f.eks. av personer og dyr, er utelukket.
- ▶ Bli aldri stående under den åpne porten.



MERK!

Hvis du ikke kan se porten og fjernstyringen brukes, kan gjenstander klemmes fast og ødelegges i portens bevegelsesområde. Det må ikke oppholde seg gjenstander i portens bevegelsesområde.

Den som bruker radiostyringen er på ingen måte beskyttet mot feil fra andre fjernstyringsanlegg og -apparater. Til dette hører f.eks. radiostyringer som brukes forskriftsmessig i det samme frekvensområdet. Hvis betraktelige feil oppstår, må eieren henvende seg til radiostøykontrollen eller testinstansen. EU-samsvarserklæringen for radiokontrollen finner du på



<http://som4.me/konform-funk>

3. Funksjons- og produktbeskrivelse

3.1 Motor og tilhørende funksjonsprinsipp

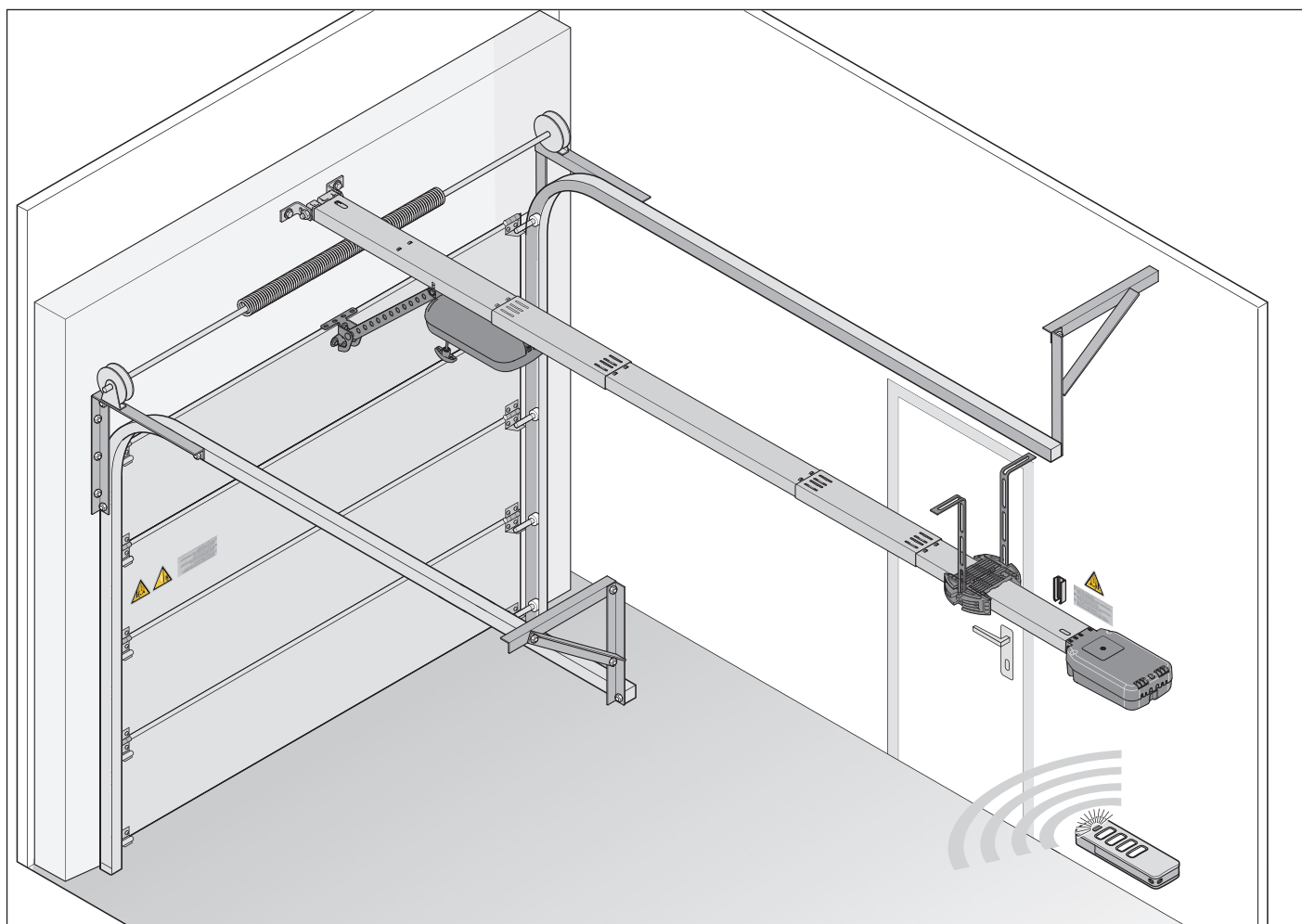


Fig. portoppbygning med motor

Med elektrisk dreven motor og det tilgjengelige tilbehøret kan leddporter og andre porttyper åpnes og lukkes. Styringen til motoren foretas f.eks. via en håndsender. Skinnen monteres i taket og på overkarmen over garasjeportåpningen. Løpevognen er forbundet med porten via en skyvearm. På et fjærende lagret kjede beveges løpevognen seg langs skinnen, og åpner eller lukker porten. Håndsenderen kan oppbevares i en holder i garasjen eller i kjøretøyet. Det finnes også en pluggbar belysning for takstyringen som ekstrautstyr. Lyset aktiveres automatisk under drift. Bruken av tilbehør kan variere alt etter type.

For ytterligere opplysninger om bruk av motoren på andre porttyper eller tilbehør kontakt den autoriserte forhandleren.

3.2 Sikkerhetsutstyr

Motoren stopper og går et lite stykke tilbake når den registrerer en hindring. Slik forhindres person- og materielle skader. Avhengig av innstillingen åpnes porten helt eller delvis.

Ved et strømbrydd kan porten åpnes via et nødåpningshåndtak innenfra, via et bowdentrekk eller nødåpningslås utenfra. Nærmere informasjon om dette får du hos den autoriserte forhandleren.

3. Funksjons- og produktbeskrivelse

3.3 Produktbetegnelse

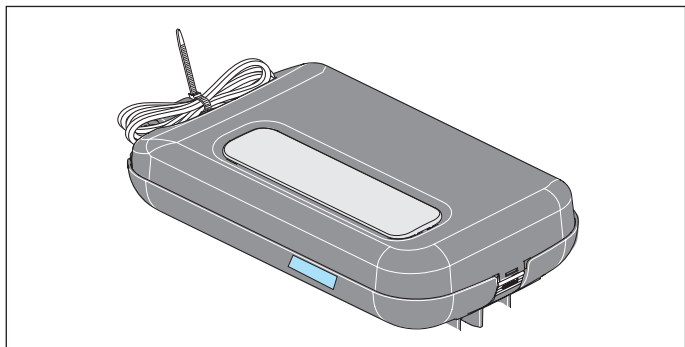


Fig. løpevogn med typeskilt og apparatspesifikasjon

Typeskiltet inneholder:

- typebetegnelse
- artikkelnummer
- produksjonsdato med måned og år
- serienummer

Ved spørsmål eller ved service angi typebetegnelse, produksjonsdato og serienummeret.

3.4 Forklaring av verktøysymbolene

Verktøysymboler

Disse symbolene viser til bruk av nødvendig verktøy til montering.



Stjerneskrujern



Metallbor 5 mm



Steinbor 10 mm



Fastnøkkel 10/13/17 mm



Skralle 10/13/17 mm

Andre symboler



Borlengde



Hørbar låse- eller klikkelyd

3. Funksjons- og produktbeskrivelse

3.5 Leveringsomfang

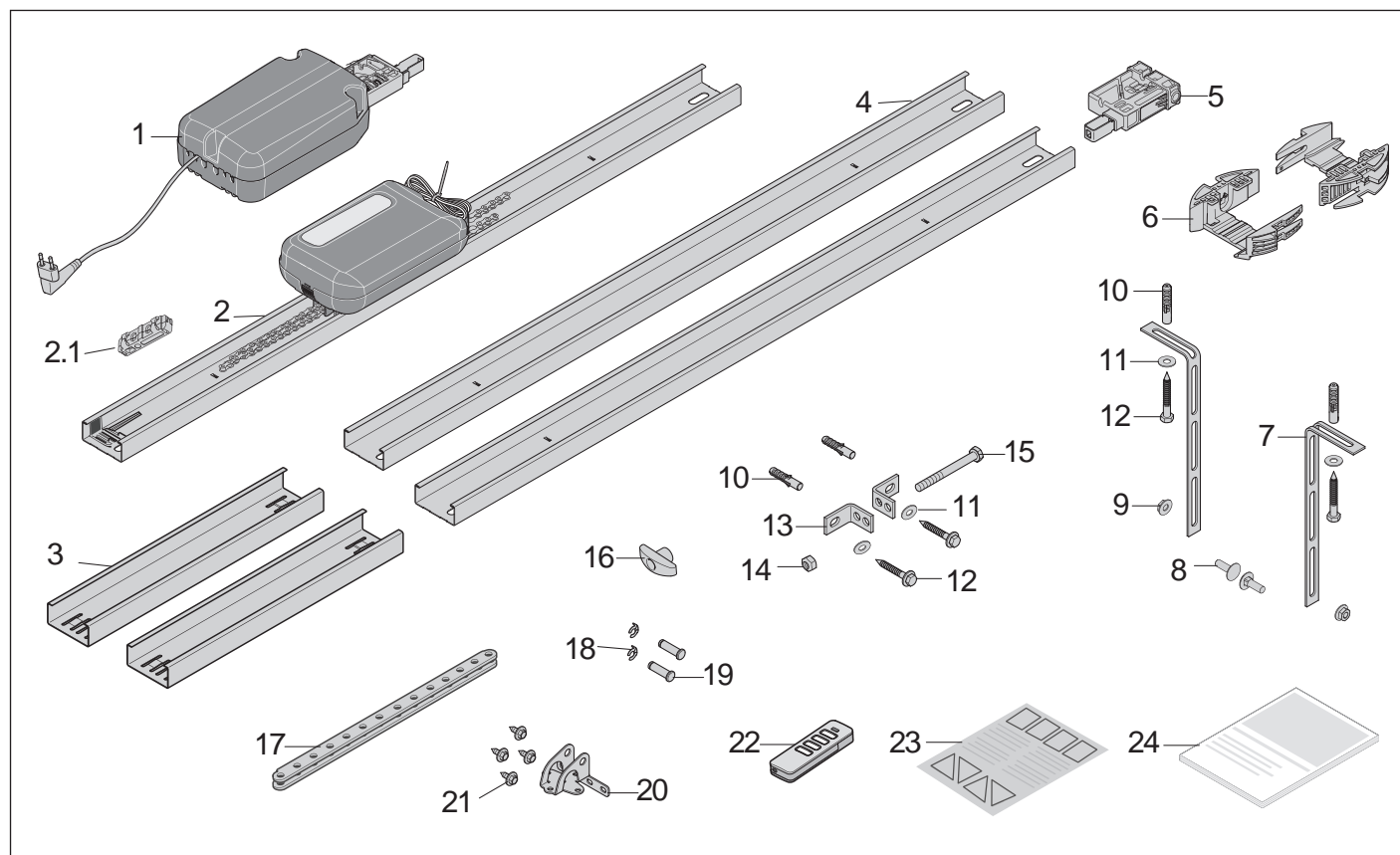


Fig. leveringsomfang

- 1) Takstyring
- 2) Skinne, formontert med **1 x koblingsskyver**, kjede og løpevogn
- 2.1) Isolator, **formontert på kjedet**
- 3) Overskyvingsdel, 2 x
- 4) Skinne, 2 x
- 5) Innskyvingsdel, formontert
- 6) Takholder, 2-delt
- 7) Hullbånd, avvinklet, 2 stk.
- 8) Skruer M8 x 20 mm, 2 stk.
- 9) Sekskantmutter, selvlåsende M8, 2 stk.
- 10) Dybel S10, 4 stk.
- 11) Underlagskive, 4 stk.
- 12) Skruer 8 x 60 mm, 4 stk.
- 13) Karmbeslagvinkel, 2 stk.
- 14) Sekskantmutter, selvlåsende M10
- 15) Skruer, sekskanthode M10 x 100 mm
- 16) Nøddåpningshåndtak
- 17) Skyvearm, rett
- 18) Boltsikring 10 mm, 2 stk.
- 19) Bolter 10 x 34,5 mm, 2 stk.
- 20) Portbeslagvinkel
- 21) Kombi plateskrue, 4 stk.
- 22) Håndsender, **forprogrammert**, kanal 1 impulsfølge, **med litiumbatteri CR 2032, 3 V**
- 23) Klistermerke for det innvendige garasjeområdet
- 24) Monterings- og bruksanvisning

Kontroller at alle artiklene i emballasjen finnes ved utpakking. Når noe mangler, be om hjelp fra den autoriserte forhandleren. Det faktiske leveringsomfanget kan avvike avhengig av utførelse og kundeønsker.

3. Funksjons- og produktbeskrivelse

3.6 Mål

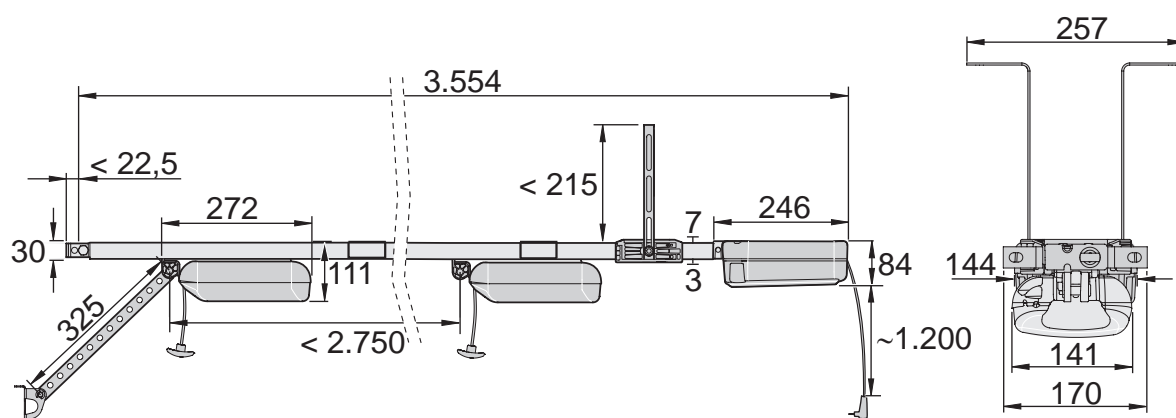


Fig. mål (alle mål i mm)

3.7 Tekniske data


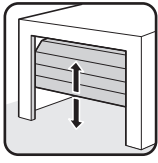
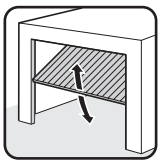
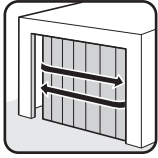
	S 9050 base/ base+	S 9060 base/ base+	S 9080 base/ base+	S 9110 base/ base+	
Merkespenning	220 V - 240 V AC				
Merkefrekvens	50/60 Hz				
Minneplasser i radiomottaker	40				
Innkoblingstid	S3 = 40 %				
Driftstemperatur	-25 °C til +65 °C				
Emisjonsverdi etter driftsomgivelse	< 59 dBA – kun motor				
IP-kapslingsgrad	IP21				
Beskyttelsesklasse	II				
Bevegelsesslag maks.	2750 mm				
Bevegelsesslag inkl. forlengelse maks.	3800 mm (1 x 1096 mm)	4942 mm (2x 1096 mm)	6038 mm (3x 1096 mm)	7134 mm (4 x 1096 mm)	
Hastighet*	180 mm/s	240 mm/s	210 mm/s	180 mm/s	
Trek- og trykkraft maks.	500 N	600 N	800 N	1100 N	
Nominell trekraft	150 N	180 N	240 N	330 N	
Nominelt effektforbruk**	95 W		130 W	150 W	
Nominelt strømforbruk**	0,5 A		0,7 A	0,8 A	
Effektforbruk i energisparemodus	< 3 W base/ < 1 W base+				
Portvekt maks.*	ca. 80 kg	ca. 120 kg	ca. 160 kg	ca. 200 kg	
Maks. portbredde / porthøyde	Seksjonsporter	3000 mm/ 2500 mm	4500 mm / 2500 m	6000 mm / 2500 mm	8000 mm / 2500 mm
	Svingporter	3000 mm/ 2500 mm	4500 mm / 2750 mm	6000 mm / 2750 mm	8000 mm / 2750 mm
	Vippeporter	2800 mm/ 2050 mm	4500 mm / 2050 mm	6000 mm / 2050 mm	8000 mm / 2050 mm
	Sideledd- / roterende porter	2500 mm (4500mm)/ 2300 mm	2500 mm (4500 mm)/ 2500 mm	2500 mm (5750 mm)/ 2750 mm	2500 mm (6850 mm)/ 3000 mm
Anbefalt antall parkeringsplasser maks.	2	30	50	30	

* Avhengig av port og de respektive driftsforholdene

** Uten ekstra belysning

3. Funksjons- og produktbeskrivelse

3.8 Porttyper og tilbehør

Porttype	Tilbehør	
 Svingport	Tilbehør ikke nødvendig	
	Seksjonsport med enkel skinne	Seksjonsportbeslag med bøyd skyvearm*
	Seksjonsport med dobbel skinne	Seksjonsportbeslag uten bøyd skyvearm**
	Takelementport	Tilbehør ikke nødvendig
 Vippeport	Kurvearm*	
 Roterende port, sideseksjonsport	Roterende / sideleddport-beslag**	

* Tilbehør er ikke inkludert i leveransen

** Standardbeslaget kan også brukes alt etter monteringsstypen. Spesialbeslagene er ikke inkludert i leveringsomfanget.

Motoren må bare brukes:

- i kombinasjon med porttypene angitt i referanselisten, se nedenfor:



<http://som4.me/cgdo>

For motoren finnes et omfattende tilbud av tilbehørsdeler tilgjengelig.

Her et utvalg:

Tilbehør	MODE
Senso	Pluggbar fuktighetssensor ved høy luftfuktighet åpnes garasjeporten et stykke automatisk for å luften
Memo (rødt hus)	Pluggbar EEPROM Minne til utvidelse av kapasitet til håndsenderkommandoer fra internt 40 til 450
Lock	Pluggbar låsemagnet til mekanisk låsing av motoren og dermed forbedring av beskyttelse mot innbrudd
Alarm / varselsummer	Pluggbar akustisk signalgiver Valgfri alarmtone ved innbruddsforsøk eller varsel tone på f.eks. halvdørkontakt
Laser	Pluggbar parkeringsposisjonslaser viser parkeringsposisjonen ved hjelp av et laserpunkt på instrumentbordet
Batteripakke	Batteri Motoren er forsynt med spenning ved strømbrudd

Ytterligere informasjon om tilbehør som forlengelsesskinner, ekstralåser, spesialbeslag eller andre sendere får du hos den autoriserte forhandleren eller på

www.sommer.eu

4. Verktøy og verneutstyr

4.1 Nødvendig verktøy og personlig verneutstyr

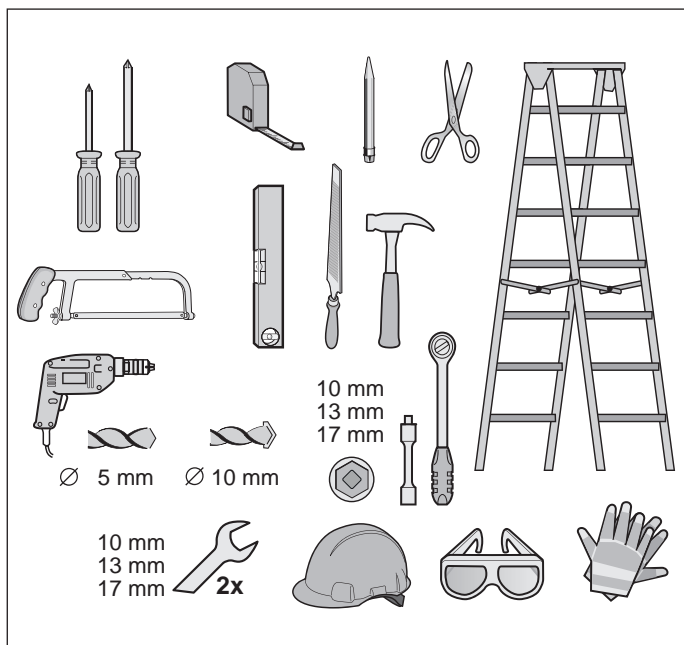


Fig. anbefalt verktøy og personlig verneutstyr for monteringen. For sammenbyggingen og monteringen av motoren trenger du verktøyet avbildet ovenfor. Klargjør det nødvendige verktøyet for å garantere en rask og sikker montering.



FORSIKTIG

Fare for håndskader!
Rue metalleder kan forårsake skrape- og kuttskader ved berøring.



► Ved arbeider som f.eks. avgrading skal du bruke vernehansker.

Bruk personlig verneutstyr. Herunder hører vernebriller, vernehansker og vernehjelm.



ADVARSEL

Fare for øyenskader!
Ved boring kan øyne og hender skades alvorlig pga. spon.

► Bruk vernebriller ved boring.



ADVARSEL

Fare for skader i hoderegionen!
Ved støt mot hengende gjenstander kan det oppstå skrape- og kuttskader.

► Ved montering av deler som henger ned, må du bruke vernehjelm.



5. Innbyggingserklæring

Innbyggingserklæring

for innbygging av en ufullstendig maskin
i henhold til maskindirektivet 2006/42/EF, vedlegg II del 1 B

SOMMER Antriebs- und Funktechnik GmbH

Hans-Böckler-Straße 21-27

73230 Kirchheim

Tyskland

erklærer herved at styringene

**S 9050 base; S 9060 base; S 9080 base; S 9110 base; S 9050 base+ S 9060 base+; S 9080 base+; S 9110 base+;
S 9050 pro; S 9060 pro; S 9080 pro; S 9110 pro; S 9050 pro+; S 9060 pro+; S 9080 pro+; S 9110 pro+**

er i samsvar med

- Maskindirektivet 2006/42/EF
- Lavspenningsdirektivet 2014/35/EU
- Direktiv for elektromagnetisk kompatibilitet 2014/30/EU
- RoHS-direktivet 2011/65/EU

Følgende standarder er anvendt:

- | | |
|------------------------------------|---|
| • EN ISO 13849-1, PL "C" kat. 2 | Sikkerhet av maskiner og sikkerhetsrelevante deler av styringer
– del 1: Generelle utformingsprinsipper |
| • EN 60335-1, så langt den gjelder | Sikkerhet av elektrisk utstyr/driftsenheter for porter |
| • EN 61000-6-3 | Elektromagnetisk kompatibilitet (EMC) - forstyrrende stråling |
| • EN 61000-6-2 | Elektromagnetisk kompatibilitet (EMC) - motstandsdyktighet mot forstyrrelser |
| • EN 60335-2-95 | Sikkerhet av elektrisk utstyr for bruk i husholdningen og lignende
– del 2: Spesielle krav for garasjedører med vertikal bevegelse for bruk i boligområder |
| • EN 60335-2-103 | Sikkerhet av elektrisk utstyr for bruk i husholdningen og lignende
– del 2: Spesielle krav for drivverk på porter, dører og vinduer |

Følgende krav i Vedlegg 1 i maskindirektivet 2006/42/EF er overholdt:

1.1.2, 1.1.3, 1.1.5, 1.2.1, 1.2.2, 1.2.3, 1.2.4, 1.2.5, 1.2.6, 1.3.1, 1.3.2, 1.3.4, 1.3.7, 1.5.1, 1.5.4, 1.5.6, 1.5.14, 1.6.1, 1.6.2, 1.6.3, 1.7.1, 1.7.3, 1.7.4

Den spesielle dokumentasjonen er utformet i henhold til Vedlegg VII del B, og utleveres til ansvarlige myndigheter ved forespørsel.

Motoren må bare brukes:

- i kombinasjon med porttypene angitt i referanselisten, se under sertifiseringer:

www.sommer.eu

Den ikke komplette maskinen er kun ment for montering i et portsystem, og utgjør derved en ikke komplett maskin i henhold til Maskindirektivet 2006/42/EF. Produktet kan først tas i bruk når det er blitt fastslått at hele anlegget er i henhold til bestemmelsene i det overnevnte Maskindirektivet.

Undertegnede er ansvarlig for utforming av den tekniske dokumentasjonen.

Kirchheim, den 20.04.2016



i.V.

Jochen Lude
Dokumentansvarlig

6. Montering

6.1 Viktige anvisninger for montasje

Følg spesielt sikkerhetsanvisningene i dette kapitlet for å kunne utføre en sikker montering.

Personer som er påvirket av narkotiske stoffer, alkohol eller legemidler som påvirker reaksjonsevnen, må **ikke** jobbe på eller med driftsenheten.

Montering av driftsenheten må bare utføres av en utdannet sakkyndig person.

Denne monterings- og bruksanvisningen må leses, forstås og følges av en utdannet sakkyndig person som monterer driftsenheten.



FARE

Fare ved manglende overholdelse!

Hvis sikkerhetsanvisningene ikke overholdes, kan det forårsake alvorlige skader eller død.

- ▶ Alle sikkerhetsanvisningene må overholdes.



ADVARSEL

Fare for velt!

Usikre eller defekte stiger kan velte og føre til alvorlige eller dødelige ulykker.

- ▶ Bruk bare en sikker og stabil stige.
- ▶ Sørg for sikker plassering av stigen.



ADVARSEL

Fare for innlåsing av personer!

Personer kan bli innlåst i garasjen. Hvis disse personene ikke kan komme seg fri, kan det forårsake alvorlige skader eller død.

- ▶ Kontroller funksjonsmåten til nødåpningen regelmessig innvendig og eventuelt også utvendig.
- ▶ Når det ikke finnes en annen inngang til garasjen, må det installeres en løsnemekanisme eller bowdentrekk til å låse opp utenfra. Dermed kan personer som ikke selv kan komme fri, reddes.



ADVARSEL

Fare på grunn av utstikkende deler!

Det er ikke tillatt at portblad er eller andre deler stikker ut på veier eller fortauer. Dette gjelder også under portbevegelse.

Personer og dyr kan skades alvorlig eller ha døden til følge.

- ▶ Du må holde veier og fortauer fri for utstikkende deler.



ADVARSEL

Fare pga. fallende portdeler!

På en feil vektet port kan fjærene plutselig brette. Når portdeler faller ned, kan det forårsake alvorlige skader eller død.

Kontroller

- ▶ portens stabilitet
- ▶ at porten ikke bøyes, svinges eller vriss ved åpning og lukking
- ▶ at porten går lett på skinnene



ADVARSEL

Fare for fallende tak- og veggdeler!

Motoren kan ikke anbringes riktig når tak og vegger er ustabile, eller når uegnede festematerialer brukes. Personer og dyr kan treffes av deler som faller ned av veggen, taket eller driftsenheten. Det kan forårsake alvorlige skader eller død.

- ▶ Du må kontrollere stabiliteten til tak og vegger.
- ▶ Bruk bare tillatte festematerialer tilpasset underlaget.

6. Montering



⚠ ADVARSEL

Fare på grunn av inntrekning!
Portdeler kan fange vide klær eller langt hår. Det kan forårsake alvorlige skader eller død.

- ▶ Hold avstand fra den bevegende porten.
- ▶ Bruk kun tettsittende klær.
- ▶ Du må bruke hårnnett hvis du har langt hår.



⚠ ADVARSEL

Fare for klemskader og kutt!
Beveger porten seg og personer og dyr står i bevegelsesområdet, kan det oppstå klemskader og kutt på mekanikken og lukkekantene til porten.

- ▶ Betjen bare driftsenheten med direkte stikkontakt til port.
- ▶ Du må kunne se alle fareområder under hele portløpet.
- ▶ Observer alltid porten som beveger seg.
- ▶ Hold personer og dyr på avstand fra portens bevegelsesområde.
- ▶ Grip aldri tak i en port som går eller i bevegde deler. Grip spesielt ikke inn den bevegelige skyvearmen.
- ▶ Når løpevognen passerer skinnen, må du ikke gripe inn i takopphenget.
- ▶ Kjør gjennom porten først når den er helt åpnet.
- ▶ Bli aldri stående under den åpne porten.



⚠ ADVARSEL

Snuble- og fallfare!
Enkeltdele uten sikker lagring som emballasje, motordeler eller verktøy kan føre til snubling eller fall.

- ▶ Hold monteringsområdet fritt for unødvendige gjenstander.
- ▶ Legg til side alle enkeltdele slik at ingen personer kan snuble eller falle.
- ▶ Følg generelle retningslinjer for en arbeidsplass.



⚠ ADVARSEL

Fare for øyenskader!
Ved boring kan øyne og hender skades alvorlig pga. spon.

- ▶ Bruk vernebriller ved boring.



⚠ FORSIKTIG

Fare for håndskader!
Rue metaldeler kan forårsake skrape- og kuttskader ved berøring.

- ▶ Ved arbeider som f.eks. avgrading skal du bruke vernehansker.



MERK!

Hvis tak og vegger er ustabile, kan deler fra tak og vegger eller driftsenheten falle ned. Gjenstander kan bli skadet. Tak og vegger må være stabile.



MERK!

For å forhindre skader på porten eller motoren skal bare tillatte festematerialer f.eks. dybler og skruer brukes. Festematerialet skal tilpasses materialet i tak og vegger. Dette gjelder særlig for ferdiggarasjer.



INFORMASJON

Spør den autoriserte forhandleren når du trenger ytterligere monteringsstilbehør for andre monteringssituasjoner.

6. Montering

6.2 Klargjøring av monteringen

Før montering må man kontrollere om motoren er egnet til porten, se også kapittel "3.7 Tekniske data".

Motoren må bare brukes:

- i kombinasjon med porttypene angitt i referanselisten, se nedenfor:



<http://som4.me/cgdo>

Fjerning av betjeningsdeler



ADVARSEL

Fare på grunn av inntrekning! Personer eller dyr kan fanges i sløyfer eller wirer, og trekkes inn i portbevegelsen. Det kan forårsake alvorlige skader eller død.

- ▶ Fjern sløyfer og wirer til mekanisk betjening av porten.

Før montering må følgende fjernes:

- manuell lås på port
- alle wirer eller sløyfer som er nødvendig for manuell betjening av porten.

Sørg for å sette mekanisk låsing ut av funksjon



MERK!

Når det finnes låser eller andre låsesystemer på en mekanisk port, kan disse blokkere motoren. Det kan oppstå feil eller skader på motoren.

Før montering av motoren må alle mekaniske låsesystemene settes ut av funksjon.

På en port med motor må den mekaniske låsemekanismen demonteres eller settes ut av funksjon på portsiden når denne ikke er kompatibel med motoren.

Kontroll av mekanikk og vektbalansering



ADVARSEL

Fare på grunn av fallende portdeler eller portblad! Wirer, fjærsett og andre beslag kan være skadet og brette. Portbladet kan falle av. Personer og dyr kan treffes av fallende portdeler eller portbladet. Det kan forårsake alvorlige skader eller død.

Følgende må kontrolleres og eventuelt tilpasses av en utdannet sakyndig person før montering:

- ▶ wirer, fjærsett og andre portbeslag
- ▶ portens vektbalansering



ADVARSEL

Fare på grunn av inntrekning! Ved en ulovlig høy kraftinnstilling i portens inntreksområde kan personer og dyr fanges og trekkes med. Det kan forårsake alvorlige skader eller død.

- ▶ Kraftinnstillingen er sikkerhetsrelevant og må gjennomføres av utdannede fagfolk med stor omtanke.
- ▶ Kraftinnstillingen må kun kontrolleres og eventuelt etterjusteres med største omtanke.



MERK!

På en feil innstilt vektbalansering av porten kan motoren skades.

- Porten må være stabil.
- Porten må ikke bøyes, svinges eller vrís under åpningen og lukking.
- Porten må bevege seg lett på skinnene.

6. Montering

1. Kontroller mekanikken til porten som f.eks. wirer, fjærsett og andre beslag på porten.

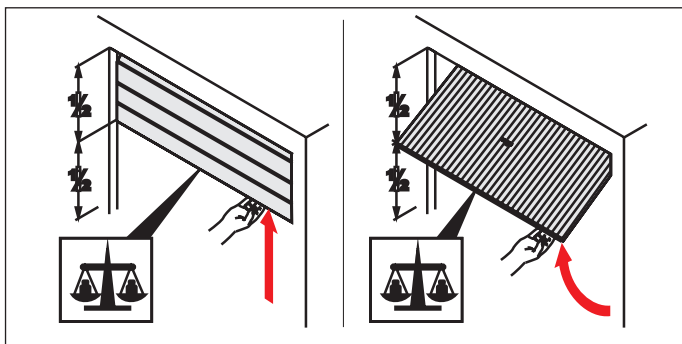


Fig. 2

2. Åpne porten halvveis.
 - ⇒ Porten skal bli stående i denne posisjonen.
 - ⇒ Porten må kunne bevegges lett for hånd og være i likevekt.

Når porten bevegges opp eller ned uten kraftinnvirkning, må vektbalanseringen til porten tilpasses.

Nødlåsing

Ved garasje uten separat inngang (f.eks. gangdører) må den eksisterende nødåpningen til motoren betjenes utenfra. Nødåpningen må da føres utover i tillegg. Dette kan foretas med et bowdentrekk eller en løsnemekanisme. Spør den autoriserte forhandleren.

Innstilling av topprulle ved en seksjonsport

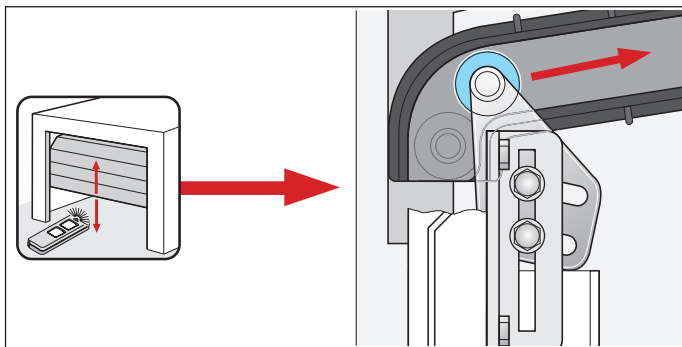


Fig. topprull på leddporten

Ved etterrustning av en manuelt betjent leddport med en motor må posisjonen til topprullen kontrolleres og eventuelt etterjusteres.

Topprullen skal føres opp på buen.

6.3 Montering av drivsystemet

Motoren må bare installeres når monteringskravene og -målene nedenfor er oppfylt.



MERK!

Bestem posisjonen for motormonteringen på porten. Åpne og lukk porten for hånd flere ganger. Porten må kunne la seg lett betjenes.

For garasjeporter i privatområdet gjelder en håndbetjeningskraft på 150 N, for kommersiell bruk gjelder 260 N.

Verdien gjelder for hele levetiden til porten. Forskriftsmessig vedlikehold og kontroll av porten i henhold produsentens angivelser skal overholdes.

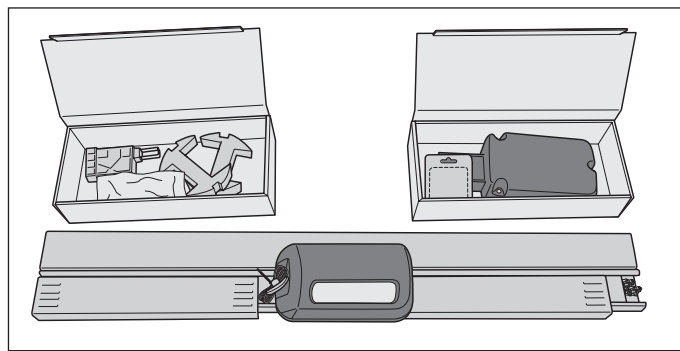


Fig. 1



FORSIKTIG

Fare for håndskader!
Rue metaldeler kan forårsake skrape- og kuttskader ved berøring.

- Ved arbeid må rue metaldeler skal du bruke vernehansker.



1. Åpne pakken.
Åpne begge eskene i emballasjen, og sett dem ved siden av skinnene.
Kontroller alt innholdet i forhold til det angitte leveringsområdet, se kapittel "3.5 Leveringsomfang".

6. Montering

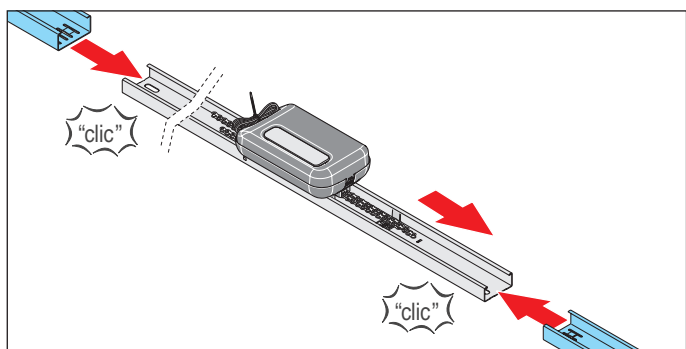


Fig. 2

2. Fjern de to overskyvingsdelene på siden av løpevognen, og sett på skinnen på høyre og venstre side.

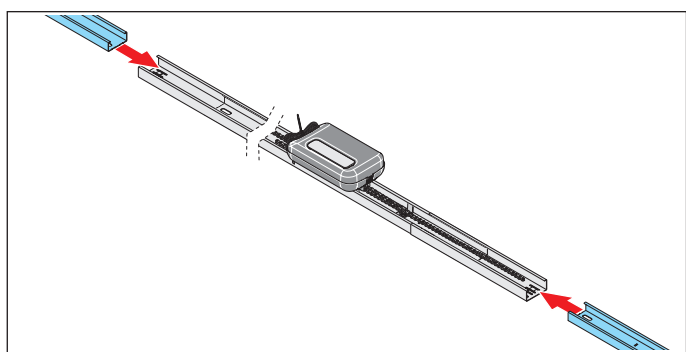


Fig. 3

3. Sett alltid én skinne på overskyvingsdelene.

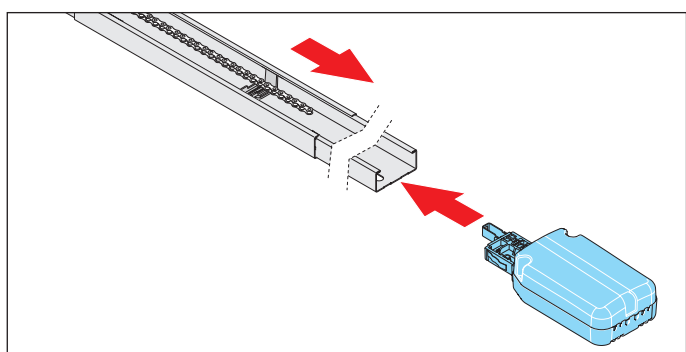


Fig. 4

4. Takstyringen bak koblingskyveren settes på skinnen.
Legg kjedet over koblingskyveren.

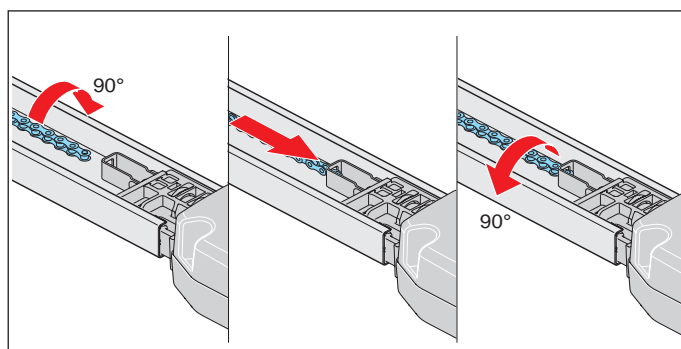


Fig. 5

5. Drei kjedet 90° rundt, og før inn i kjedeholderen på takstyringen.
Drei kjedet 90° tilbake.

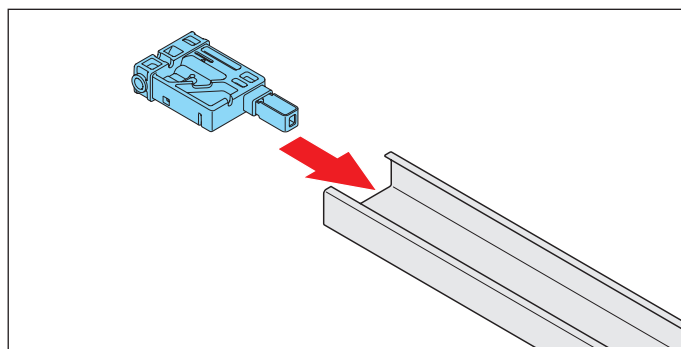


Fig. 6

6. Sett innskyvingsdelen på motsatt side av skinnen.

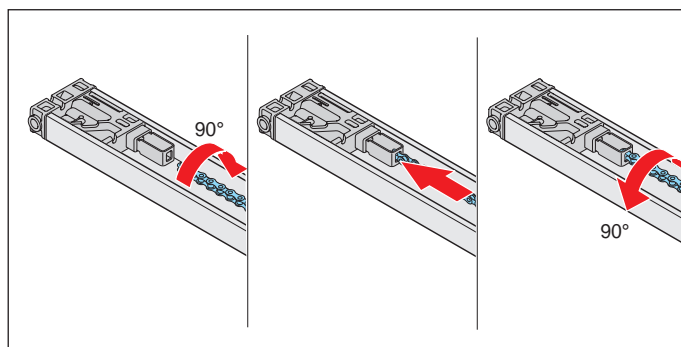


Fig. 7



MERK!

For å forhindre skader på driftsenheten må kjedet løpe parallelt med skinnen.

7. Drei kjedet 90° rundt, og før inn i kjedeholderen fra innskyvingsdelen.
Drei kjedet 90° tilbake.
⇒ Hele kjedet er hengt opp.

6. Montering

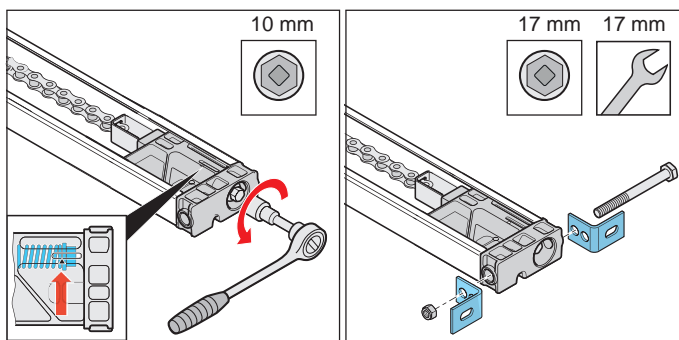


Fig. 8

Fig. 9

8. Stram kjedet til merket på innskyvingsdelen, se **pil** på detaljbildet.
9. De to fallvinklene skrues fast på innskyvingsdelen med skruer og mutter.

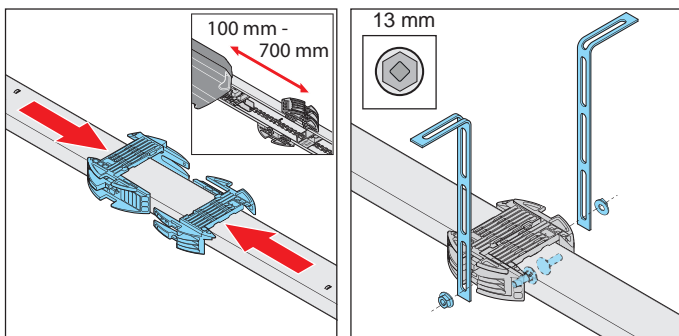


Fig. 10

Fig. 11

10. Drei skinnen rundt for å montere takoppheget. Det skal ligge en avstand på ca. 100–700 mm mellom takstyringen og takholderen. Takholderne stikkes på skinnen, og skyves inn i hverandre.
11. Skru på hullbåndene på takholderen på venstre og høyre side. Overhold avstandene mellom tak eller til overkarm for monteringen.
⇒ Skinnen er klargjort for videre montering.

For videre montering se kapittel "6.4 Montering på porten".

6.4 Montering på porten

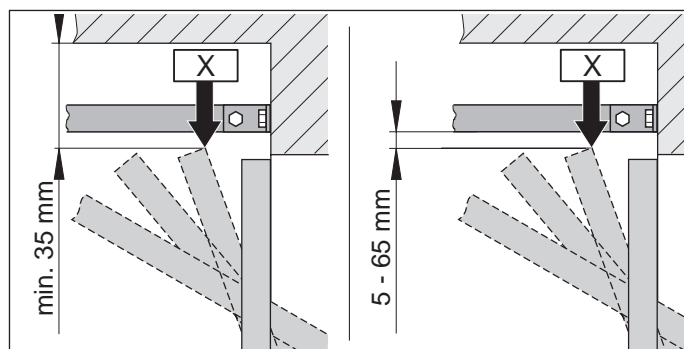


Fig. 1.1 Det høyeste løpepunktet for sving- og vippeporter

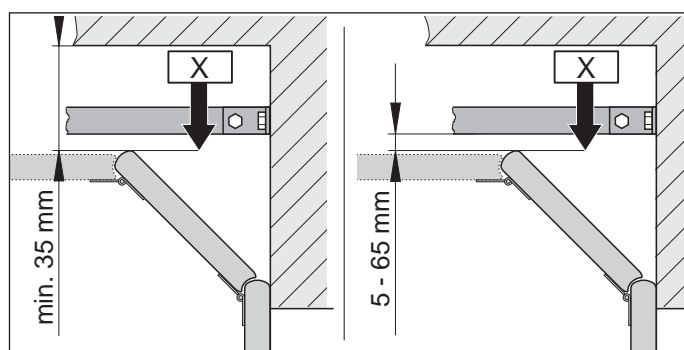


Fig. 1.2 Det høyeste løpepunktet for leddport



INFORMASJON

Hvis avstanden mellom taket og underkanten til skinnen er større enn 245 mm, forleng takholderne med flere hullbånd.

1. Mål det høyeste løpepunktet "X" alt etter porttype. Åpne porten og mål den minste avstanden (min. 35 mm) mellom overkant av porten og taket. Avstanden mellom "X" og underkanten av skinnen må minst være 5 mm og maks. 65 mm.

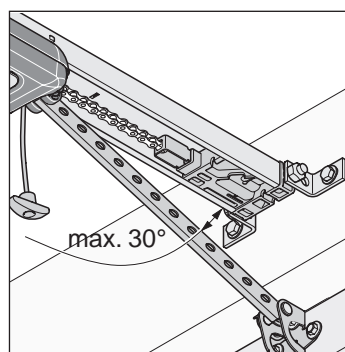


Fig. 2

6. Montering



INFORMASJON

Husk at avstanden reduseres hvis et porthåndtak monteres midt på porten. Porten må kunne bevege seg fritt.

2. Skyvearmen må stå i en vinkel på maks. 30° ved lukket port.

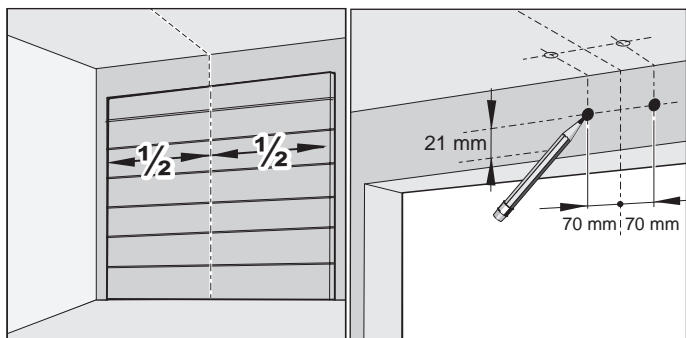


Fig. 3

Fig. 4

3. Steng porten.

Velg overkarm eller tak for monteringen. Mål midten av porten foran, og merk av på porten og karmen eller taket.

4. Lag et merke 70 mm til høyre og venstre for midten av porten i samme høyde på karmen eller taket.

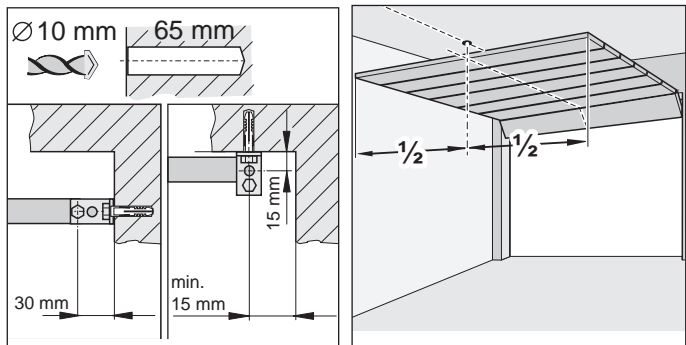


Fig. 5

Fig. 6



MERK!

Dekk til driftsenheten ved boring, slik at det ikke kommer smuss inn i driftsenheten og skader denne.



INFORMASJON

Ved en takmontering skal man om mulig bore hullene med en avstand på 15 mm. Dette fører til en lavere vippevinkel på vinkelfestet.



INFORMASJON

Bordybden må tas hensyn til vedrørende tak- og veggtykkelse, spesielt i ferdiggarasjer. Eventuelt må bordybden reduseres.

Bruk bare tillatte festematerialer tilpasset underlaget.

5. I taket eller overkarmen bores to hull (Ø 10 x 65 mm dypt).
6. Åpne porten.
Merket på midten av porten overføres til taket bak.

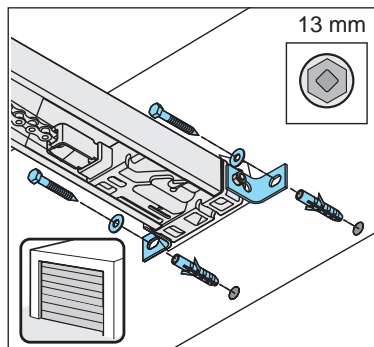


Fig. 7

7. Steng porten.

Sett inn dyblene på overkarmen eller i taket.

Løft skinnen foran.

Overkarmbeslaget skrues fast foran med to skruer og underlagsskivene på overkarmen eller i taket. Trekk skruene godt til.

⇒ Skinnen er forbundet med overkarmen eller taket.

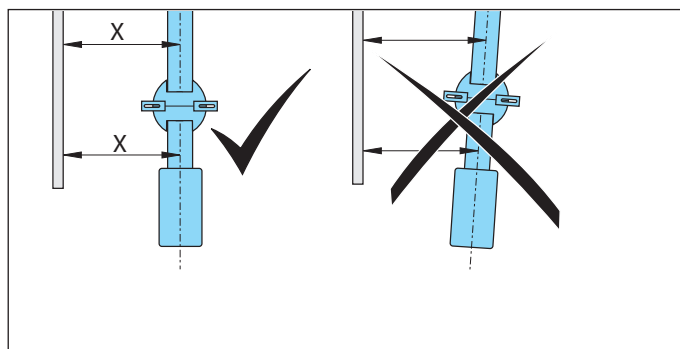


Fig. 8



MERK!

For å forhindre skader på driftsenheten og skinnene må driftsenheten alltid være montert parallelt med skinnene til porten.

8. Innrett motoren parallelt med portens løpeskiner.

6. Montering

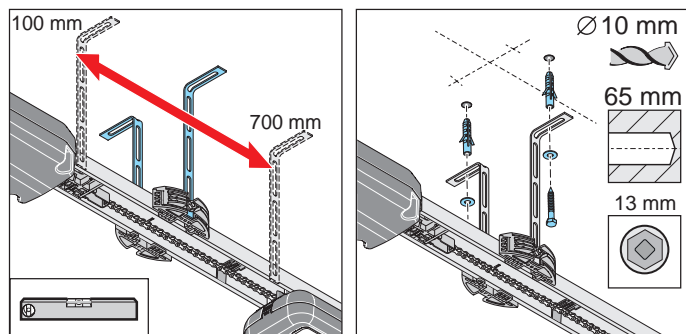


Fig. 9

Fig. 10

9. Innrett skinnen parallelt etter midten av porten bak. Innrett takopphenget.

Det skal ligge en avstand på ca. 100–700 mm mellom takstyringen og takholderen. Takopphenget skal monteres i dette området.

Innretningen av skinnen skal eventuelt kontrolleres med en vater.

10. Marker boringene for hullene i takholderne i taket.

Bor to hull (Ø 10 x 65 mm dype).

Sett i dyblene.

Sett i to skruer med underlagsskivene, og skru i taket md hullbåndjernet.

Trekk skruene godt til.

⇒ Skinnen er forbundet med taket.

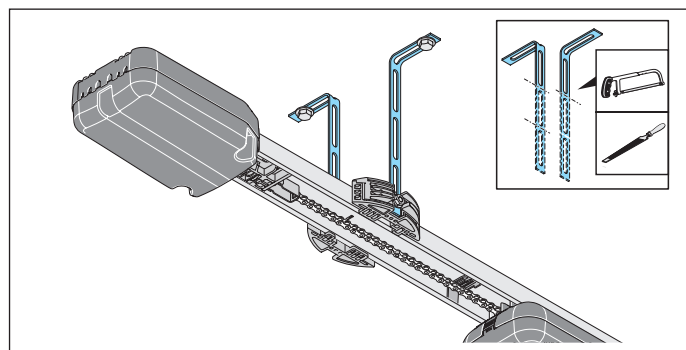


Fig. 11



⚠ FORSIKTIG

Fare for håndskader!

Rue, utstikkende metalldele kan forårsake skrape- og kuttskader ved berøring.

- For å unngå skader må utstikkende hullbånd sages av og files ned.
- Bruk alltid vernehansker ved avgrading.



11. Utstikkende hullbåndjernet må kortes.

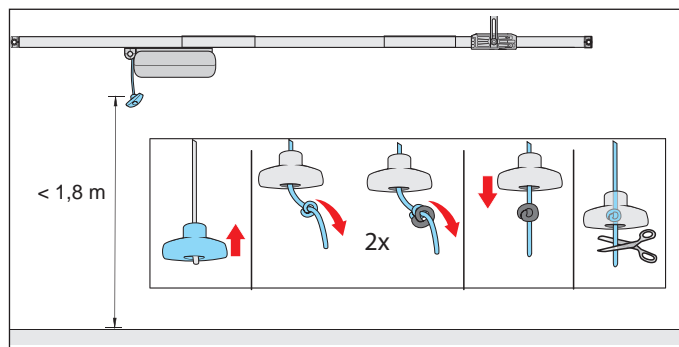


Fig. 12



⚠ ADVARSEL

Fare på grunn av inntrekning!

Personer og dyr kan fanges i en sløyfe på nødåpningswiren, og en utilsiktet nødåpning kan utløses. Det kan forårsake alvorlige skader eller død.

- Det medfølgende nødåpningshåndtaket må brukes.



MERK!

Nødåpningshåndtak kan føre til skader, f.eks. skraper på kjøretøyet.

Avstanden mellom garasjefulvet og nødåpningshåndtaket må være mindre 1,8 m.

Nødåpningshåndtaket må ha en avstand på min. 50 mm over hele løpeveien til bevegelige og faste deler.

12. Fest nødåpningshåndtaket.

Trekk wiren gjennom nødåpningshåndtaket.

Bind på et egnet sted en dobbeltknote på wiren.

Trekk nødåpningshåndtaket over dobbeltknuten.

Kutt eventuelt wiren, eller forleng tilsvarende med egnet materiale.

6. Montering

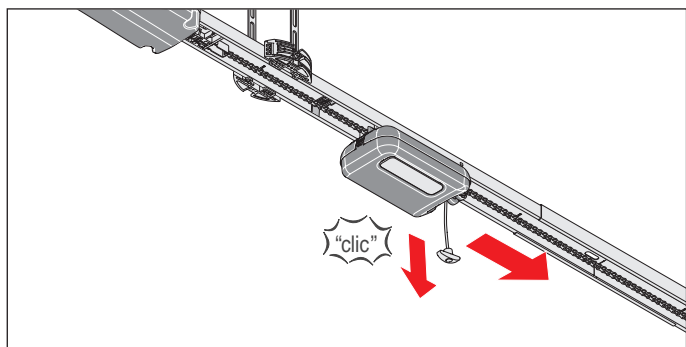


Fig. 13

13. Trekk én gang i nødåpningwiren for å låse opp løpevognen.

Løpevognen kan skyves framover på porten.

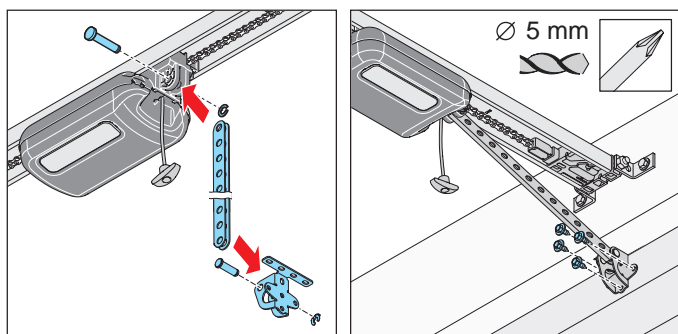


Fig. 14

Fig. 15



⚠ ADVARSEL

Fare for skader i hoderegionen!
Ved støt mot hengende gjenstander kan det oppstå skrape- og kuttskader.

► Ved montering av deler som henger ned, må du bruke vernehjelm.



14. Sett skyvearmen i portbeslagvinkelen. Sett i bolten, og skyv på boltsikringen.

Sett løpevognen i skyvearmen foran. Sett også i bolten, og skyv på boltsikringen.

15. Innrett portbeslagvinkelen på midten av porten. Merk av boringene, og bor hullene (Ø 5 mm). Fest portbeslagvinkelen på porten med sekskantskruene.

⇒ Skyvearmen er montert på løpevognen og på porten.

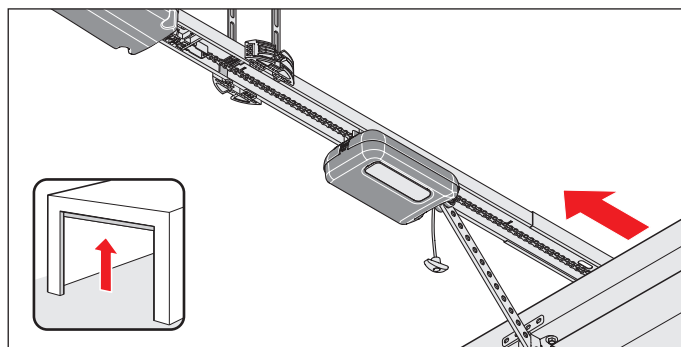


Fig. 16



MERK!

Porten må ikke komme i kontakt med motoren eller skinnene. Motoren og skinnene kan bli skadet. Driftsenheten må da forskyves.

16. Åpne porten helt for hånd.

Hvis porten kommer i kontakt med driftsenheten eller skinnene, må motoren forskyves.

⇒ Koblingsskyveren følger automatisk med løpevognen.

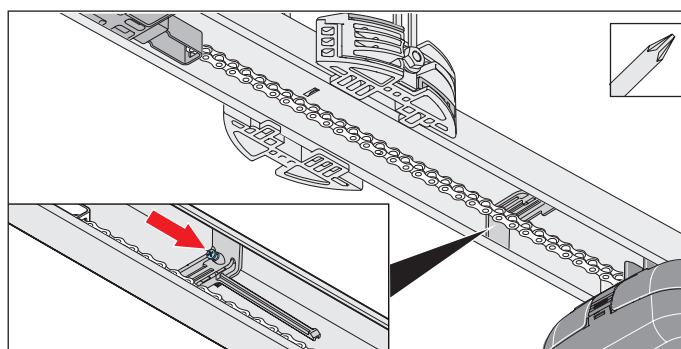


Fig. 17



MERK!

Skyv ikke porten helt til det mekaniske stoppet. Ellers trekker driftsenheten porten mot det mekaniske stoppet. Da spennes porten, og det kan oppstå skader. En avstand på ca. 30 mm må overholdes.



INFORMASJON

Koblingsskyveren kan også skyves under kjedet i etterkant, og skrues inn i skinnen. Skru deretter koblingsskyveren fast i skinnen på det aktuelle stedet.

6. Montering

17. Stram til skruen på koblingsskyveren uten posisjonsendring med et stjerneskrudjern. Kontroller endestilling for Port OPP: Åpne porten helt for å gjøre dette. Løpevognen kjører i retning av Port OPP frem til du hører et "klikk".
⇒ Endestilling for Port OPP er stilt inn.

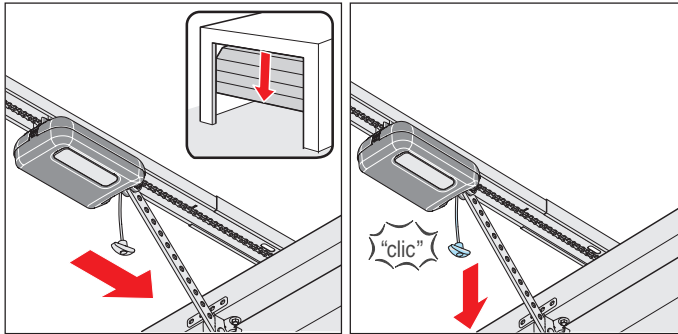


Fig. 18

Fig. 19



MERK!

Ved nødåpning kan porten åpne eller lukke seg av seg selv på grunn av fjærbrudd eller feil innstilling av vektbalanseringen. Motoren kan bli skadet eller ødelagt. Test nødåpningen regelmessig.



INFORMASJON

Uansett hvilken stilling porten står i, er det mulig å låse opp og igjen.

18. Sett porten i midtstilling.
⇒ Løpevognen kjører med.
19. Trekk i nødåpningswiren.
⇒ **Løpevognen er låst.**
⇒ Porten lar seg bare bevege med motoren.
20. Kontroller at ingen deler på porten stikker ut på offentlige gangstier og gater.



ADVARSEL

Fare på grunn av utstikkende deler!

Det er ikke tillatt at portblad er eller andre deler stikker ut på veier eller fortauer. Dette gjelder også under portbevegelse.

Personer og dyr kan skades alvorlig eller ha døden til følge.

► Du må holde veier og fortauer fri for utstikkende deler.

⇒ Driftsenhet er ferdig montert.

7. Fjerning og festing av deksler

7.1 Deksel på løpevognen

Følg spesielt sikkerhetsanvisningene for dette kapitlet nedenfor.



ADVARSEL

Fare på grunn av optisk stråling!
Hvis du ser på en LED over lengre tid på kort avstand, kan det føre til optisk blinding. Synsevnen kan reduseres sterkt en kort stund. Det kan føre til alvorlige eller dødelige ulykker.

- ▶ Se ikke direkte inn i en LED.



ADVARSEL

Fare på grunn av varme overflater!

Etter hyppig bruk kan komponenter på løpevognen eller styringen være varme. Når dekslet tas av og varme komponenter berøres, kan forbrenninger være resultatet.

- ▶ La driftsenheten avkjøles før du tar av dekslet.

Fjerning av dekslet

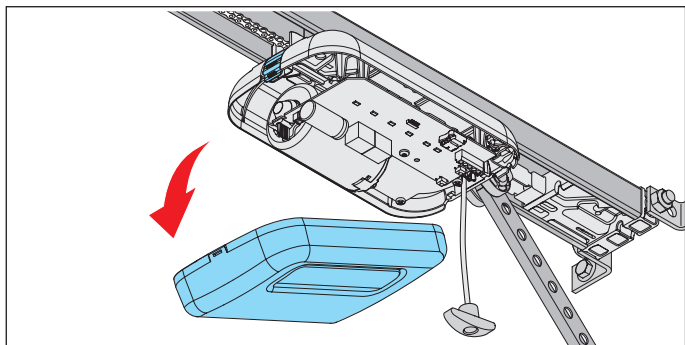


Fig. 1

1. Trykk på låsen til dekslet bak på løpevognen, og ta av dekslet.

Sette på dekslet

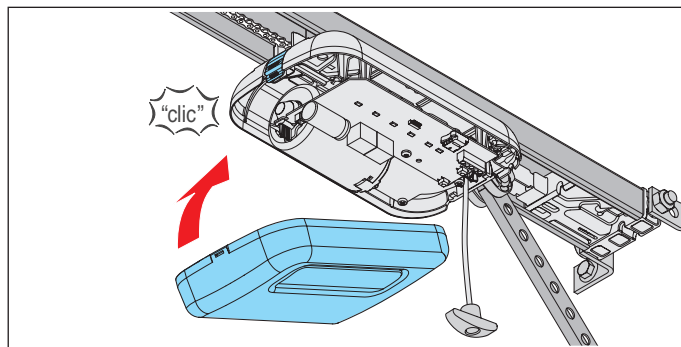


Fig. 1

1. Sett dekslet på foran, og lås igjen bak på løpevognen.

7. Fjerning og festing av deksler

7.2 Dekslet til takstyringen

Følg spesielt sikkerhetsanvisningene for dette kapitlet nedenfor.



FARE

Fare på grunn av elektrisk strøm!
Ved berøring av strømførende deler oppstår farlig kroppsgjennomstrømning. Elektrisk sjokk, forbrenninger eller død er følgene.

- ▶ Arbeid på elektriske deler må kun utføres av **utdannede elektrofagfolk**.
- ▶ Trekk alltid ut støpslet før arbeid på driftsenheten.
- ▶ Hvis en batteripakke er koblet til, koble denne fra styringen.
- ▶ Kontroller at driftsenheten er uten spenning.
- ▶ Sikre driftsenheten mot gjeninnkobling.



ADVARSEL

Fare på grunn av varme overflater!
Etter hyppig bruk kan komponenter på løpevognen eller styringen være varme. Når dekslet tas av og varme komponenter berøres, kan forbrenninger være resultatet.

- ▶ La driftsenheten avkjøles før du tar av dekslet.

Skrue av dekslet

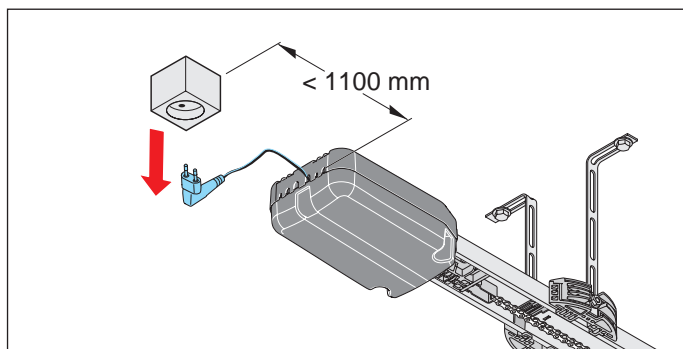


Fig. 1

1. Skill motoren fra nettspenningen.
Kontroller at det ikke foreligger spenning på motoren.

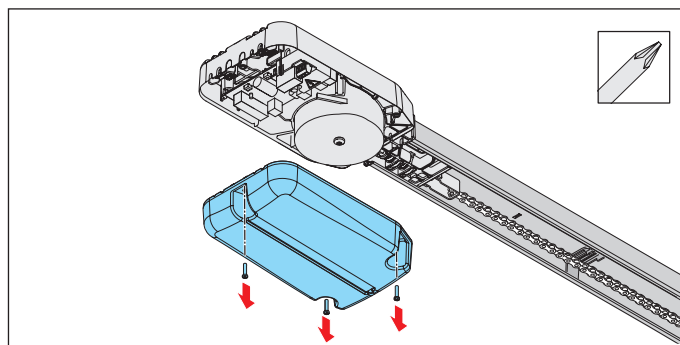


Fig. 2



MERK!

Når det er satt i en batteripakke i dekslet på takstyringen, ta dekslet av forsiktig. Batteripakken ligger løst i dekslet. Trekk støpslet til batteripakken ut av kortet.

2. Skru dekslet av takstyringen, og ta det av.

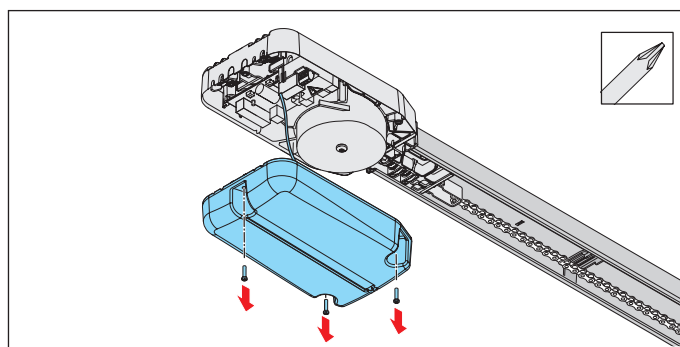


Fig. 3

3. Hvis det brukes en batteripakke, må dekslet skrues forsiktig av.
Koble batteripakken fra kortet.
Fjern dekslet med den løst innlagte batteripakken, se kapittel "11.11 Sette batteripakken i og ta den ut".

Sette på dekslet

1. Etter at man er ferdig med arbeidet, skal det settes på i motsatt rekkefølge.
2. Koble motoren til nettspenningen igjen.
Kontroller spenningsforsyningen.
⇒ Driftsenheten er forsynt med nettspenning.

8. Elektrisk tilkobling

8.1 Tilkobling til stikkontakt

Det er nødvendig med en stikkontakt for den elektriske tilkobling av motoren.

Installasjon av stikkontakt må utføres av en **utdannet elektriker**. Stikkontakten må være jordet. Følg lokale og landsspesifikke installasjonsforskrifter (f.eks. VDE). Personer som er påvirket av narkotiske stoffer, alkohol eller legemidler som påvirker reaksjonsevnen, må **ikke** jobbe på eller med driftsenheten.

Følg spesielt sikkerhetsanvisningene for dette kapitlet nedenfor.



FARE

Fare på grunn av elektrisk strøm!
Ved berøring av strømførende deler oppstår farlig kroppsgjennomstrømming. Elektrisk sjokk, forbrenninger eller død er følgene.

- ▶ Arbeid på elektriske deler må kun utføres av **utdannede elektrofagfolk**.
- ▶ Før støpselet stikkes inn for første gang, forsikre deg om at nettspenningen til strømkilden stemmer overens med informasjonen angitt på merkeskiltet til driftsenheten.
- ▶ Stikk nettstøpslet i først etter fullstendig montering.
- ▶ Trekk alltid ut støpslet før arbeid på driftsenheten.
- ▶ Hvis en batteripakke er koblet til, koble denne fra styringen.
- ▶ Kontroller at driftsenheten er uten spenning.
- ▶ Sikre driftsenheten mot gjeninnkobling.

MERK!

For å forhindre skader på motoren koble takstyringen til strømforsyningen først etter fullstendig montering.

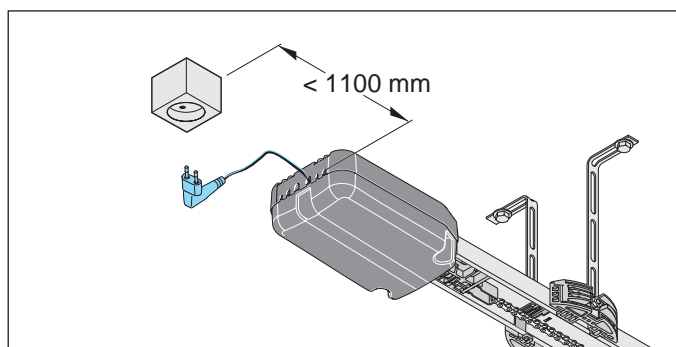


Fig. Avstand fra takstyring til stikkontakt

Overhold avstanden mellom takstyringen og stikkontakten på maks. 1,1 m.



INFORMASJON

Stikkontakten må installeres som følger:

- innenfor rekkevidde av nettkabelen til takstyringen
- godt synlig og frittliggende



INFORMASJON

Nettkabel har en lengde på ca. 1,2 m.



INFORMASJON

Den leverte strømtilførselsledningen må ikke avkortes eller forlenges.

Alle eksterne apparater som skal kobles til, må ha et sikkert kontaktskille fra nettspenningsforsyningen iht. ICE 60364-4-41.

Ved leggingen må man være oppmerksom på ledningene til de eksterne apparatene utføres iht. ICE 60364-4-41.

Alle elektriske ledninger skal legges fast og sikres mot forskyvning.

9. Igangsetting

9.1 Sikkerhetsanvisninger for igangsetting

Følg spesielt sikkerhetsanvisningene for dette kapitlet nedenfor.



ADVARSEL

Fare på grunn av inntrekning!
I portens inntreksområde kan personer og dyr fanges og trekkes med. Det kan forårsake alvorlige skader eller død.

- ▶ Hold avstand fra den bevegende porten.
- ▶ Bruk kun tettsittende klær.
- ▶ Du må bruke hårnett hvis du har langt hår.



ADVARSEL

Fare for klemskader og kutt!
Beveger porten seg og personer og dyr står i bevegelsesområdet, kan det oppstå klemskader og kutt på mekanikken og lukkekantene til porten.

- ▶ Betjen bare driftsenheten med direkte stikkontakt til port.
- ▶ Du må kunne se alle fareområder under hele portløpet.
- ▶ Observer alltid porten som beveger seg.
- ▶ Hold personer og dyr på avstand fra portens bevegelsesområde.
- ▶ Grip aldri tak i en port som går eller i bevagede deler. Grip spesielt ikke inn den bevegelige skyvearmen.
- ▶ Når løpevognen passerer skinnen, må du ikke gripe inn i takopphenget.
- ▶ Kjør gjennom porten først når den er helt åpnet.
- ▶ Bli aldri stående under den åpne porten.



ADVARSEL

Fare på grunn av optisk stråling!
Hvis du ser på en LED over lengre tid på kort avstand, kan det føre til optisk blinding. Synsevnen kan reduseres sterkt en kort stund. Det kan føre til alvorlige eller dødelige ulykker.

- ▶ Se ikke direkte inn i en LED.



MERK!

Gjenstander kan klemmes fast og ødelegges i bevegelsesområdet til porten. Det må ikke oppholde seg gjenstander i portens bevegelsesområde.



INFORMASJON

Styringen registrerer en kortslutning mellom kjedet og skinnen, og kobler motoren fra deretter.



INFORMASJON

Ved bruk av en fotocelle må denne ikke være aktivert når innlæringen startes. Hvis en fotocelle brukes som karmfocelle på porten, sett porten i midtstilling.

9. Igangsetting

9.2 Utføre igangsetting

Les dette kapitlet spesielt nøye **før igangsettingen** slik at du er sikker på kunne utføre innstillingene sikkert og optimalt på driftsenheten.



⚠ ADVARSEL

Fare på grunn av inntrekning!
Ved en ulovlig høy kraftinnstilling i portens inntreksområde kan personer og dyr fanges og trekkes med. Det kan forårsake alvorlige skader eller død.

- ▶ Kraftinnstillingen er sikkerhetsrelevant og må gjennomføres av utdannede fagfolk med stor omtanke.
- ▶ Kraftinnstillingen må kun kontrolleres og eventuelt etterjusteres med største omtanke.
- ▶ Vær oppmerksom på driftsenheten må kun brukes når en ufarlig kraftinnstilling er angitt.
- ▶ Kraftinnstillingen må være stilt inn så lavt at lukkekräften ikke utgjør noen fare for skader.



MERK!

Til innstilling av DIP-bryteren må det ikke brukes metallgjenstander fordi disse kan føre til skader på DIP-bryteren eller kortet. For innstillingen av DIP-bryterne må det brukes et egnet verktøy som f.eks. en flat, smal plastgjenstand.



INFORMASJON

Kraftinnstillingen må kontrolleres etter monteringen av motoren. Se også kapittel "13.1 Test av registrering av hindring".

Motoren må bare brukes:


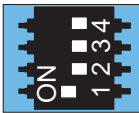
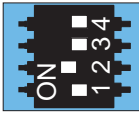
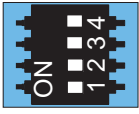
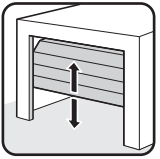
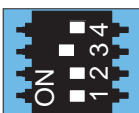
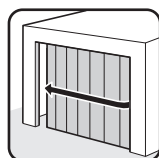
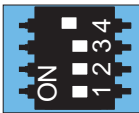
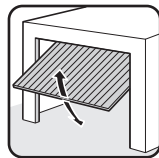
- i kombinasjon med porttypene angitt i referanselisten, se nedenfor:



<http://som4.me/cgdo>

Til overholdelse av EN 13241-1 må porttypen være valgt før igangsetting og være innstilt på løpevognen ved hjelp av DIP-bryteren.

Fabrikkinnstillingen til DIP-bryteren på løpevognen er "OFF", og gjelder da for leddporter.

DIP-bryter på løpevogn	ON	OFF 
1 	• Automatisk lukking aktivert	• Automatisk lukking deaktivert
2 	• Delåpning aktivert / • belysningsfunksjon deaktivert	• Delåpning deaktivert / • belysningsfunksjon aktivert
3+4 		
3 		
4 		

Løpevognen har en automatisk kraftinnstilling.

Ved portbevegelser "OPP" og "IGJEN" lærer løpevognen automatisk inn den nødvendige kraften, og lagrer den når endestillingene er nådd.



INFORMASJON

Under igangsetting:

- Bli værende i garasjen, spesielt ved innlæring.
- Kraftutkoblingen er fortsatt ikke avstemt med porten, og driftsenheten befinner seg i innlæringsfasen.



INFORMASJON

Drivkreftene kan endres og tilpasses ved hjelp av SOMlink og en WLAN-kompatibel enhet.



9. Igangsetting

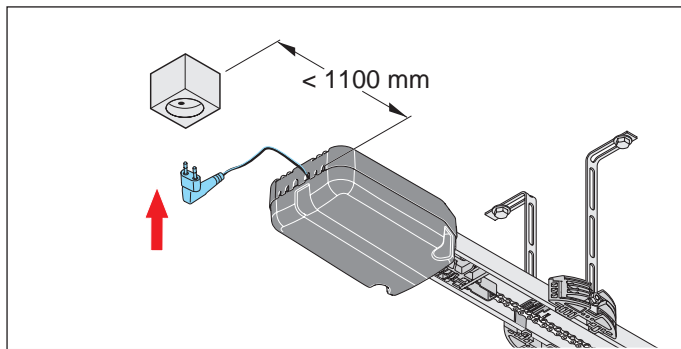


Fig. 1

1. Sammenlign eksisterende spenningsforsyning med angivelsene på typeskiltet.
Koble motoren til nettspenningen.
⇒ Status-LEDen til løpevognen blinker grønt.

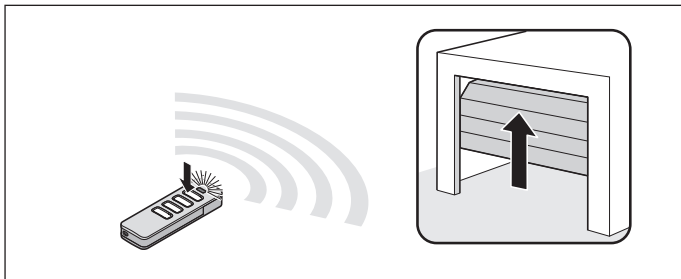


Fig. 2

2. Etter kobling av motoren til strømforsyningen er alltid den første bevegelsen til motoren Port OPP etter en impuls.
Trykk **kort** på tast 1 på den forhåndsprogrammerte håndsenderen. Se også i den separate veiledningen for "håndsenderen".
⇒ Løpevognen kjører langsomt til endeosisjonen for Port OPP, og koble **automatisk** ut på koblingsskyveren.
⇒ LEDene i portbelysningen blinker.

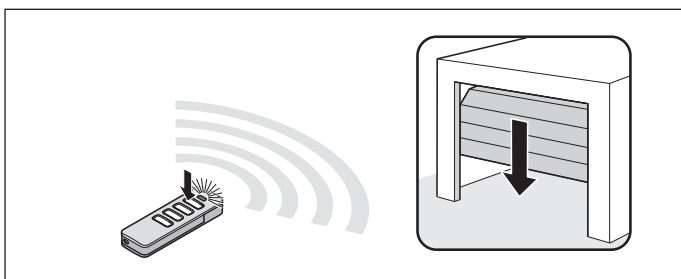


Fig. 3

3. Trykk en gang til **kort** på tast 1 på håndsenderen.
⇒ Løpevognen kjører langsomt i retning Port IGJEN.
⇒ LEDene i portbelysningen blinker.
Løpevognen slår seg **automatisk** av når den når den fabrikkinnstilte lukkekraften i endeosisjonen for Port IGJEN.
⇒ LEDene i portbelysningen blinker i endret rekkefølge.

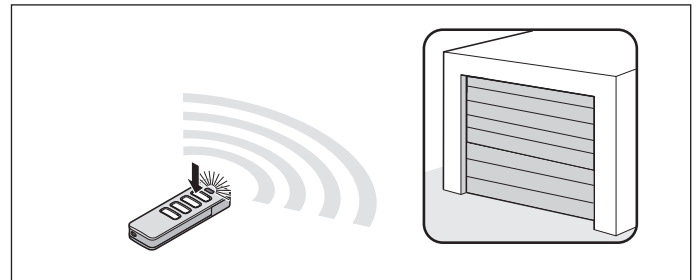


Fig. 4

4. Trykk på tast 1 på håndsenderen **kort** (< 1 sekund) for å lagre endeosisjonen.
⇒ LEDene i portbelysningen blinker kort i rask rekkefølge.
Driftsenheten starter automatisk sin innlæringsprosess:
⇒ Løpevognen kjører **automatisk** til endeosisjonen for Port OPP igjen, og lærer inn den nødvendige drivkraften.
⇒ Løpevognen kjører **automatisk** i endeosisjonen for Port IGJEN.
Eventuelt kjører løpevognen strekningen flere ganger for innlæring ved høyre portvekt.
⇒ Løpevognen kjører **automatisk** et delstykke i retning Port OPP for å lære inn soft-driften.
⇒ Porten kjører **automatisk** i endeosisjonen for Port IGJEN på nytt.
⇒ Løpevognen kjører **automatisk** i endeosisjonen for Port OPP.
⇒ LEDene i portbelysningen blinker **hele tiden**.
⇒ **Motoren er innlært og driftsklar.**



INFORMASJON

Hvis porten begynner å gå tungt, stanser løpevognen. Mekanikken til porten må kontrolleres, se kapittel "9.3 Hendelse med hinder under kraftlærekjøringen".

Eventuelt må endeosisjonene etterjusteres, se kapittel "9.4 Mekanisk etterjustering av endeosisjonene".

9. Igangsetting

9.3 Hendelse med hinder under kraftlærekjøringen

Hvis porten registrerer en hindring under den første kjøringen i Port IGJEN og kraftlærekjøringen ikke kan avsluttes, stopper porten.

MERK!

Kontroller løpevei, mekanikk og fjærspenning samt vektbalansering for å unngå skader på portanlegget.

1. Trykk tast 1 på håndsenderen **og hold den inne**.
⇒ Løpevognen **rykker kort fram**, og kjører til den **ønskede endeosisjonen** for Port IGJEN nås.
 2. Slipp tast 1 på håndsenderen.
 3. **Fininnstilling:**
Trykk tast 1 på håndsenderen, og hold den trykket til løpevognen **rykker kort frem**.
Slipp tast 1 på håndsenderen.
- 3.1 Prosedyren kan gjentas til ønsket endeosisjon er nådd.
Trykk på tast 1 på håndsenderen **kort** (< 1 sekund) for å lagre endeosisjonen for Port IGJEN.
⇒ Løpevognen starter de **automatiske** kraftlærekjøringene frem til endeosisjonen for Port OPP.
⇒ Porten starter de **automatiske** kraftlærekjøringene for endeosisjonen Port IGJEN.
- Hvis en hindring registreres på nytt, stopper løpevognen og rygger litt tilbake.
1. Trykk tast 1 på håndsenderen **og hold den inne**.
⇒ Løpevognen starter uten å rykke fordi endeosisjonen til porten allerede er lagret.
⇒ Løpevognen kjører helt til endeosisjonen.
 2. Slipp tast 1 på håndsenderen.
 3. Trykk **kort** på tast 1 på håndsenderen.
⇒ **Automatisk kraftlærekjøring starter på nytt**.
⇒ Etter avsluttet kraftlærekjøring kjører løpevognen **automatisk** i endeosisjonen for Port OPP.
⇒ LEDene i portbelysningen blinker **hele tiden**.
⇒ **Motoren er innlært og driftsklar**.

9.4 Mekanisk etterjustering av endeosisjonene

Øke lukketrykket til endeosisjonen for Port IGJEN

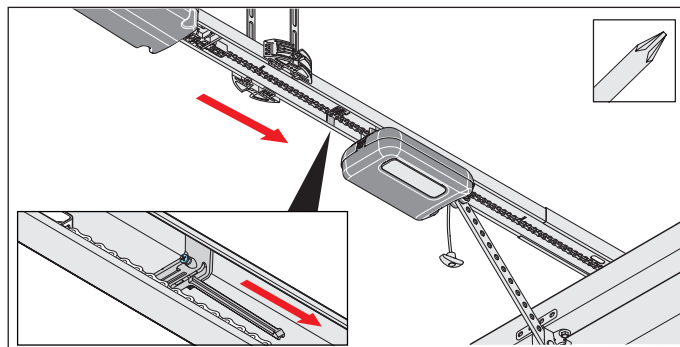


Fig. 1

1. Løsne skruen på koblingsskyveren, og forskyv koblingsskyveren noen millimeter i retning Port IGJEN. Trekk til skruen igjen.
2. Funksjonen til nødåpning må testes i endeosisjonen for Port IGJEN. Det må være mulig å låse opp.

Redusere lukketrykket til endeosisjonen for Port IGJEN

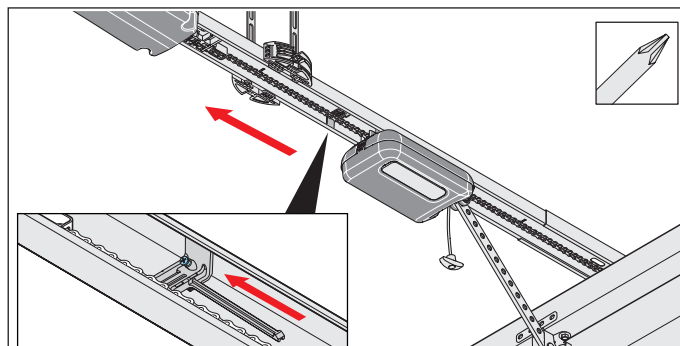


Fig. 1

1. Løsne skruen på koblingsskyveren, og forskyv koblingsskyveren noen millimeter i retning Port OPP. Trekk til skruen igjen.

MERK!

Skyv ikke porten helt til det mekaniske stoppet. Ellers trekker driftsenheten porten mot det mekaniske stoppet. Da spennes porten, og det kan oppstå skader. En avstand på ca. 30 mm må overholdes.

9. Igangsetting

9.5 Sette på merknader og advarsler

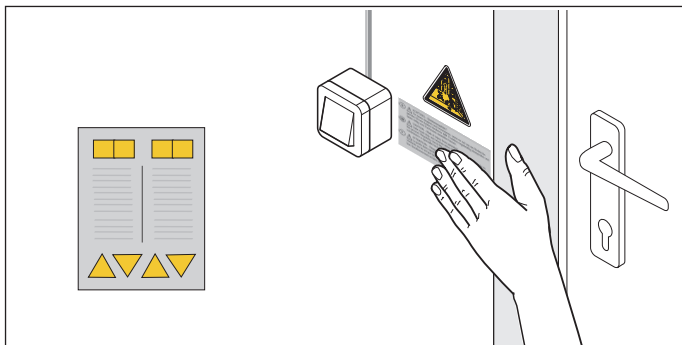


Fig. 1.1 Sette på klistermerker i nærheten av den fastmonterte regulerings- eller styreinretningen



Fig. 1.2 Sette på klistermerker på portbladet

1. Sett varselskiltene og merknadene på et rengjort og avfettet sted:
 - unna bevegelige deler
 - i nærheten av den fastmonterte regulerings- styreinretningen
 - i øyehøyde og på et godt synlig sted på portbladet
2. Utfør registrering av hindring, se kapittel "13.1 Test av registrering av hindring".
⇒ Igangsettingen er avsluttet.

10. Tilkoblinger og spesialfunksjoner til løpevoanen

10.1 Kretskort på løpevoanen

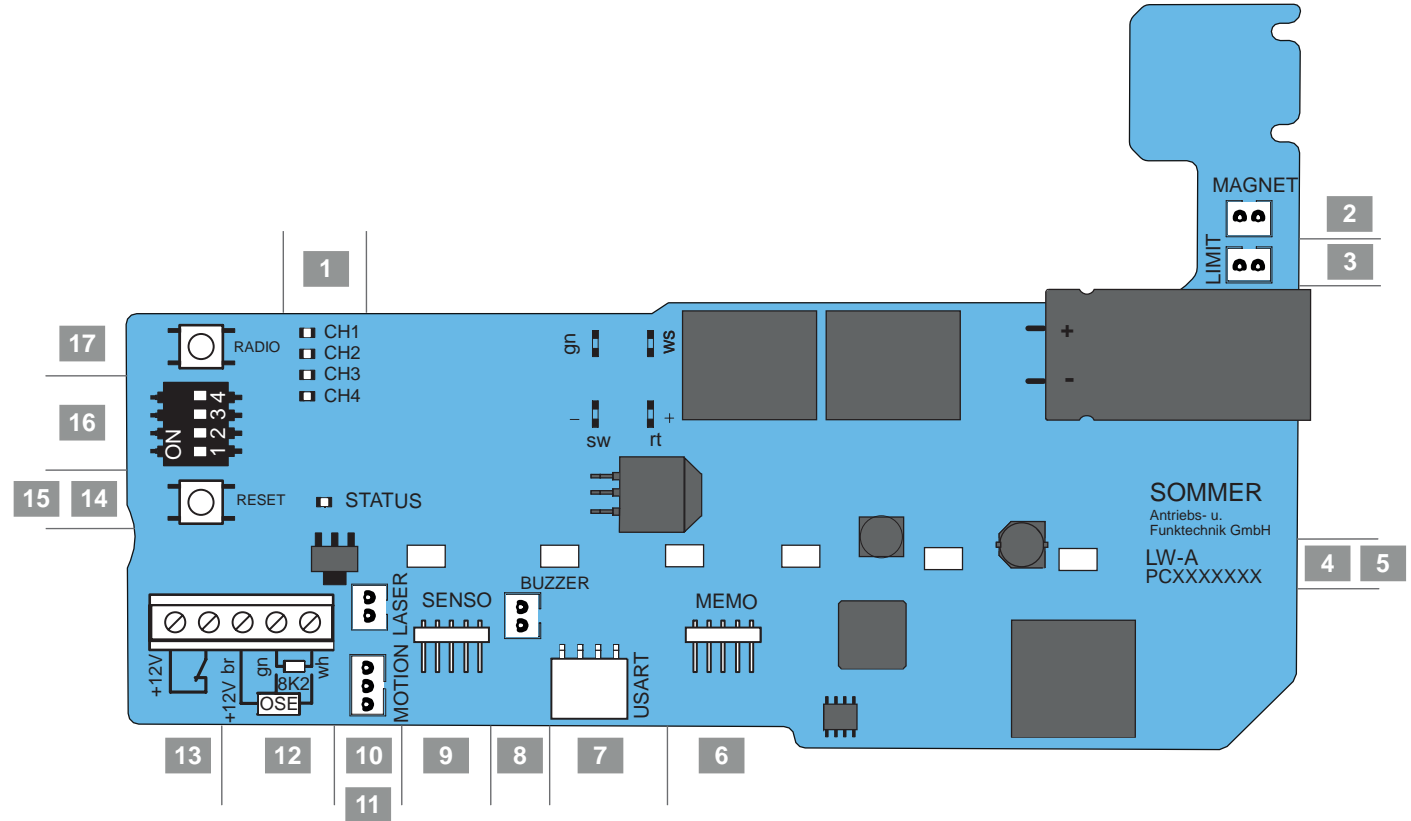


Fig. Kretskort på løpevoanen (komplett utførelse*)

Tilkoblingsmuligheter på løpevoanen

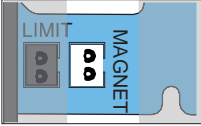
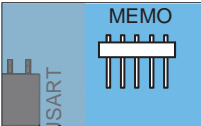
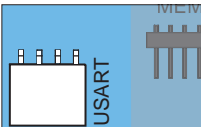
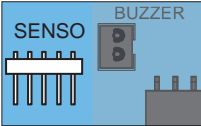
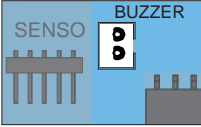

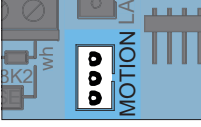
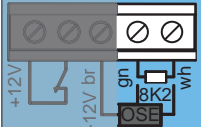
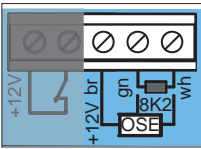
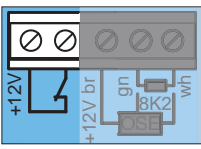
1	LED, CH 1 - CH 4, rød Visning for radiokanal	10	Plugglass LASER*, hvit, tilkobling parkeringsposisjonslaser
2	Plugglass MAGNET*, grønn tilkobling Lock	11	Plugglass MOTION*, hvit, 3-polet tilkobling for bevegelsessensor
3	Plugglass LIMIT, blå tilkobling endebryter (OPP)	12	Tilkobling for sikkerhetskontaktliste* 8k2/OSE
4	Kretskortbetegnelse	13	Tilkobling for gangdørsikring potensialfri
5	LEDer, portbelysning	12/13	Tilkobling 12 V, DC, maks.100 mA
6	Plugglass MEMO* Tilkobling Memo	14	Status-LED, grønt
7	Plugglass USART* grensesnitt	15	Reset-knapp, grønn
8	Plugglass BUZZER*, svart tilkobling advarsels- eller alarmsummer	16	DIP-bryter
9	Plugglass SENSO* tilkobling Senso	17	Radio-knapp, rød (radio)

*Utførelsen kan variere alt etter type. Dermed kan bruken av tilbehør være forskjellig.

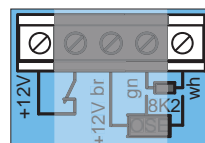
Tilkoblingsskjema finner du i kapittel "19. Tilkoblingsskjemaer og funksjoner til DIP-bryterne".

10. Tilkoblinger og spesialfunksjoner til løpevognen

10.2 Tilkoblingsmuligheter på løpevognen

Kretskortutsnitt	Funksjon / eksempler på bruk
	Pluggplass MAGNET* , grønn Tilkobling Lock Låsemagnet
	Pluggplass MEMO* Tilkobling Memo Minneutvidelse for 450 senderkommandoer
	Pluggplass USART* Tilkobling til f.eks. modul Homeautomation
	Pluggplass SENSO* Tilkobling Senso Fuktighetssensor
	Pluggplass BUZZER* , svart Tilkobling advarsels- eller alarmsummer
	Pluggplass LASER* , hvit Tilkobling parkeringsposisjonslaser
	Pluggplass MOTION* , hvit Tilkobling bevegelsessensor 3-polet
	Tilkobling sikkerhetskontaktliste 8k2*
	Tilkobling sikkerhetskontaktliste OSE* + 12 V = br OSE-signal = gn GND = wh
	Tilkoblingsklemme gangdørsikring (slureportbryter, reedkontakt osv.) potensialfri Kontaktkrav (12 V DC, 10 mA) åpnerkontakt

Kretskortutsnitt



Funksjon / eksempler på bruk

Utgangsklemme Utgang +12 V DC*

maks. 100 mA +12 V GDN = wh

Spenningsforsyning for valgfritt tilbehør, for eksempel fingerskanner eller ekstern belysning

*Utførelsen kan variere alt etter type. Dermed kan bruken av tilbehør være forskjellig.

Ytterligere informasjon om tilbehøret får du fra den autoriserte forhandleren eller på

www.sommer.eu

Følg spesielt sikkerhetsanvisningene for dette kapitlet nedenfor.



FARE

Fare på grunn av elektrisk strøm!
Ved berøring av strømførende deler oppstår farlig kroppsgjennomstrømming. Elektrisk sjokk, forbrenninger eller død er følgende.

- ▶ Arbeid på elektriske deler må kun utføres av **utdannede elektrofolk**.
- ▶ Tilbehøret må kun kobles til når driftsenheten er spenningsfri.
- ▶ Trekk alltid ut støpslet før arbeid på driftsenheten.
- ▶ Hvis en batteripakke er koblet til, koble denne fra styringen.
- ▶ Kontroller at driftsenheten er uten spenning.
- ▶ Sikre driftsenheten mot gjeninnkobling.

10. Tilkoblinger og spesialfunksjoner til løpevognen

10.3 Redusere lysintensiteten til LEDene



ADVARSEL

Fare på grunn av optisk stråling! Hvis du ser på en LED over lengre tid på kort avstand, kan det føre til optisk blinding. Synsevnen kan reduseres sterkt en kort stund. Det kan føre til alvorlige eller dødelige ulykker.

► Se ikke direkte inn i en LED.

Under innstillingsarbeidene kan lysintensiteten til LEDene reduseres ved å trykke kort én gang på reset-knappen eller radio-knappen.

1. Trykk kort én gang på radio- eller reset-knappen.
⇒ Lysintensiteten til LEDene reduseres.

10.4 Forklaring til radiokanaler

LED	Radiokanal	Innstilling / funksjon
1	CH 1	Impulsdrift
2	CH 2	Delåpning eller belyningsfunksjon
3	CH 3	Definert OPP
4	CH 4	Definert IGJEN

10.5 Innlæring av sender

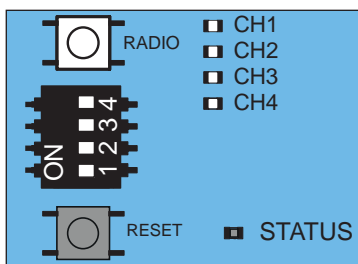


Fig. 1



INFORMASJON

Hvis det ikke mottas noen sendekommando i løpet av 30 sekunder, kobles radiomottakeren om til normal drift.

1. Ved å trykke flere ganger på radio-knappen velger du ønsket radiokanal.

LED	1 x	2 x	3 x	4 x
CH 1				
CH 2				
CH 3				
CH 4				

2. Den ønskede knappen må trykkes på senderen til den tidligere valgte LEDen (CH 1, CH 2, CH 3, CH 4) slukker.
⇒ **LED slukker - innlæring er avsluttet.**
⇒ Senderen har overført radiokoden til radiomottakeren.
3. Gjenta trinnene ovenfor for å lære inn flere håndsendere.



INFORMASJON

Flere sendere kan ikke innlæres når alle lagringsplasser på håndsenderen er belagt.

Når lagringskapasiteten nås

40 håndsenderkommandoer totalt er tilgjengelige for alle kanaler. Hvis det forsøkes å lære inn ekstra sendere, blinker de røde LEDer for radiokanalene CH 1–CH 4. Når det er nødvendig med mer minneplass, se kapittel "10.6 Informasjon om Memo".

10.6 Informasjon om Memo

Bruken av minnet er avhengig av utførelsen av kretskortet på løpevognen.

Via det valgfrie tilbehøret Memo kan lagringskapasiteten utvides med 450 håndsenderkommandoer. Ved å stikke i Memo overføres alle eksisterende sendere fra det interne minnet til Memo hvor de lagres. Memo må bli stående på styringen.

I det interne minnet lagres det ikke lenger flere sendere. Lagrede sendere kan ikke overføres tilbake til det interne minnet fra Memo.

Alle radiokanaler, inkludert minnet i Memo, kan slettes, se kapittel "10.11 Slette alle radiokanalene i mottakeren".

10. Tilkoblinger og spesialfunksjoner til løpevognen



INFORMASJON

Slett Memo på en ny driftsenhet.
Ellers slettes alle lagrede sendere på motoren, og disse må da læres inn på nytt.

10.7 Avbryte læremodus

1. Trykk på radio-knappen til ingen LEDer lyser, eller ikke foreta en inntasting i 30 sekunder.
⇒ Læremodusen er avsluttet.

10.8 Slette senderknapp fra radiokanalen

1. Ved å trykke flere ganger på radio-knappen velger du ønsket radiokanal.
Hold radio-knappen trykket i 15 sekunder.

LED	1 x	2 x	3 x	4 x
CH 1				
CH 2				
CH 3				
CH 4				

⇒ Etter 15 sekunder blinker LEDen.

2. Slipp alle radio-knappen.
⇒ Radiomottakeren er nå i slettemodus.
3. Trykk tasten på senderen hvis kommandoen skal slettes på radiokanalen.
⇒ LED slukker.
⇒ Slettingen er fullført.

Gjenta prosedyren for flere taster etter behov.

10.9 Slette sender helt fra mottakeren

1. Trykk på radioknappen, og hold den trykket i 20 sekunder.
⇒ Etter 15 sekunder blinker LEDen.
⇒ Etter ytterligere 5 sekunder endrer blinktakten seg til blinking.
2. Slipp alle radio-knappen.
⇒ Radiomottakeren er nå i slettemodus.
3. Trykk på senderknappen til senderen som skal slettes.

- ⇒ LED slukker.
 - ⇒ Slettingen ferdig.
 - ⇒ Senderen er slettet fra radiomottakeren.
- Gjenta prosedyren for flere sendere etter behov.

10.10 Slette radiokanal i mottakeren

1. Ved å trykke flere ganger på radio-knappen velger du ønsket radiokanal.
Hold radio-knappen trykket i 25 sekunder.

LED	1 x	2 x	3 x	4 x
CH 1				
CH 2				
CH 3				
CH 4				

- ⇒ Etter 15 sekunder blinker LEDen.
- ⇒ Etter ytterligere 5 sekunder endrer blinktakten seg til blinking.
- ⇒ Etter ytterligere 5 sekunder lyser LEDen til den valgte radiokanalen.

2. Slipp alle radio-knappen.
⇒ Slettingen er fullført.
⇒ På den valgte radiokanalen er alle innlærte sendere slettet fra radiomottakeren.

10.11 Slette alle radiokanalene i mottakeren

1. Trykk på radioknappen, og hold den trykket i 30 sekunder.
⇒ Etter 15 sekunder blinker LEDen.
⇒ Etter ytterligere 5 sekunder endrer blinktakten seg til blinking.
⇒ Etter ytterligere 5 sekunder lyser LEDen til den valgte radiokanalen.
⇒ Etter ytterligere 5 sekunder lyser alle LEDene.
2. Slipp alle radio-knappen.
⇒ Alle LEDene er slukket etter 5 sekunder.
⇒ **Alle innlærte sendere er slettet fra radiomottakeren.**
⇒ Mottakeren er fullstendig slettet, dette gjelder også når Memo står i.

10. Tilkoblinger og spesialfunksjoner til løpevognen

10.12 Innlæring av en håndsender nummer to per radio (HFL)

Forutsetninger for innlæring per radio

Det må allerede være innlært en håndsender på radiomottakeren. Håndsenderne som brukes, må være identiske. Da kan for eksempel bare en Pearl læres inn på en Pearl, og en Pearl Vibe på en Pearl Vibe. Tastbelegget på håndsenderen (A) brukes på den håndsenderen (B) som skal læres inn på nytt, den som har satt radiomottakeren i læremodus per radio. Den allerede innlærte håndsenderen og håndsenderen som skal læres inn på nytt, må befinne seg innenfor rekkevidden av radiomottakeren.

Eksempel:

1. Fra håndsender (A) læres tast 1 på radiokanal 1 og tast 2 på radiokanal 2 inn.
⇒ Den nylig innlærte håndsenderen (B) overtar tastbelegget fra håndsender (A): Tast 1 på radiokanal 1, tast 2 på radiokanal 2.

Begrensninger

Følgende innstilling er **ikke** mulig:

- En målrettet innlæring av en valgt håndsenderknapp på en radiokanal.

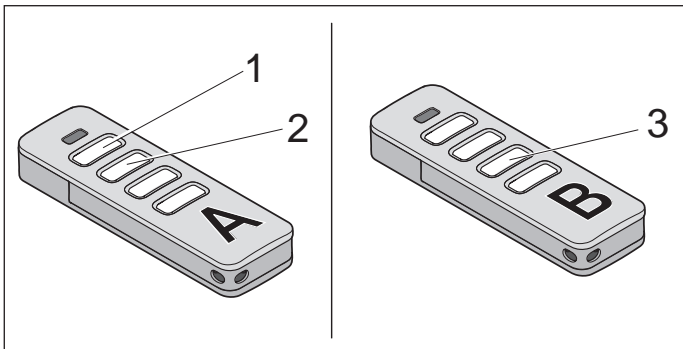


Fig. 1

1. Trykk på knappene 1 og 2 på en innlært håndsender (A) i 3–5 sekunder til LEDen på håndsenderen tennes kort.
⇒ LEDene i portbelysningen blinker.
2. Slipp tastene 1 og 2 på håndsenderen (A).
⇒ Hvis det **ikke** blir sendt noen radiokommando i løpet av 30 sekunder, kobles radiomottakeren om til normal drift.
3. Trykk på en hvilken som helst tast, f.eks. (3), på håndsenderen (B) som skal læres inn på nytt.
⇒ LEDene i portbelysningen blinker hele tiden.

10.13 Nullstille styring

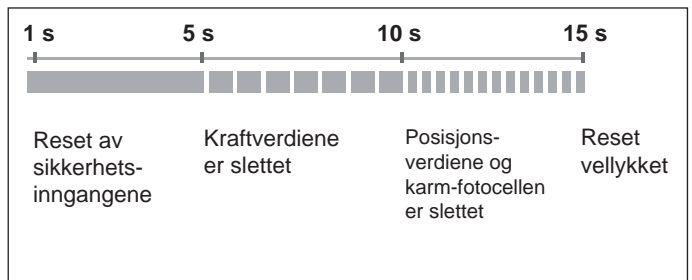


Fig. Oversikt over tidsrekkefølgen for status-LEDen på løpevognen ved å trykke den grønne reset-knappen

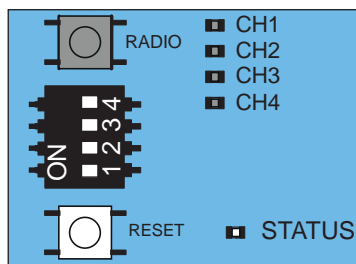


Fig. 1



INFORMASJON

For å tilbakestille alle parametre til fabrikkinnstilling kreves en SOMlink og enxWLAN-kompatibel slutenhet.



Reset av sikkerhetsinnretningene

1. Trykk på den grønne reset-knappen 1 sekund.
⇒ Reset av de tilkoblede sikkerhetsinnretningene.
⇒ Sikkerhetsinnretninger satt på i etterkant registreres.

Slette kraftverdier

1. Den grønne reset-knappen på løpevognen trykkes i 5 sekunder til den grønne status-LEDen blinker langsomt.
⇒ Kraftverdiene er slettet.

Slette kraft- og posisjonsverdier

1. Den grønne reset-knappen på løpevognen trykkes i 10 sekunder til den grønne status-LEDen blinker raskt.
⇒ Kraft- og posisjonsverdiene er slettet.
⇒ Karmfotocellen er slettet.

10. Tilkoblinger og spesialfunksjoner til løpevognen

Foreta reset

1. Den grønne reset-knappen på løpevognen trykkes i 15 sekunder til den grønne LEDen slukker.
⇒ Reset er foretatt.

10.14 Innstilling av DIP-bryteren på løpevognen

Med DIP-bryterne på løpevognen kan spesialfunksjonene stilles inn.


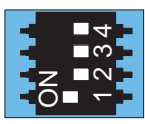
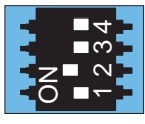
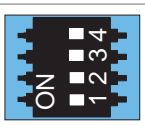
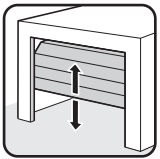
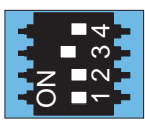
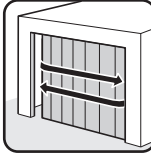
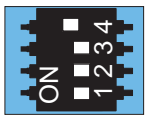
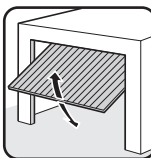
Til overholdelse av EN 13241-1 må porttypen være valgt før igangsetting og være innstilt på løpevognen ved hjelp av DIP-bryteren.

Fabrikkinnstillingen til DIP-bryteren er "OFF", og gjelder da for leddporter.



MERK!

Til innstilling av DIP-bryteren må det ikke brukes metallgjenstander fordi disse kan føre til skader på DIP-bryteren eller kortet. For innstillingen av DIP-bryterne må det brukes et egnet verktøy som f.eks. en flat, smal plastgjenstand.

DIP-bryter på løpevogn	ON	OFF 
1 	• Automatisk lukking aktivert	• Automatisk lukking deaktivert
2 	• Delåpning aktivert / belysningsfunksjon deaktivert	• Delåpning deaktiverte / belysningsfunksjon aktivert
3+4 		
3 		
4 		

10. Tilkoblinger og spesialfunksjoner til løpevognen

10.15 Innstilling automatisk lukking – definering av grunnverdiene

Ved aktivert automatisk lukking åpnes porten av en impuls.

Porten kjører til endeposisjonen Port OPP. Etter at holdetiden er utløpt, lukker porten automatisk. Fra fabrikk lukkes porten også automatisk fra posisjon i delåpning ved aktivert automatisk lukking.



ADVARSEL

Fare for skader ved automatisk lukking!

Automatisk lukkende porter kan skade personer og dyr som oppholder seg i portens bevegelsesområde på tidspunktet for lukking. Det kan føre til alvorlige eller dødelige personskader.

- ▶ Observer alltid porten som beveger seg.
- ▶ Hold personer og dyr på avstand fra portens bevegelsesområde.
- ▶ Grip aldri tak i en port som går eller i bevegede deler. Grip spesielt ikke i takholderen eller skyvearmen.
- ▶ Kjør gjennom porten først når den er helt åpnet.



MERK!

Hvis du ikke kan se porten og motoren brukes, kan gjenstander klemmes fast og ødelegges i portens bevegelsesområde. Det må ikke oppholde seg gjenstander i portens bevegelsesområde.



INFORMASJON

Porten åpner seg helt når den treffer på en hindring.



INFORMASJON

Ved bruk med automatisk lukking må standarden EN 12453 følges. Dette er rettslig påkrevd. I alle land utenfor EU må de landsspesifikke forskriftene følges. En fotocelle må være tilkoblet. Forbikobling av sikkerhetsinngangene med brokoblinger er ikke tillatt.

1. Steng porten.
2. Sett DIP-bryter 1 i posisjon ON.
3. Den forhåndsinnstilte holdetiden til porten er på 30 sekunder.
Innen 30 sekunder startes holdetiden på nytt ved hver ny kommando. Ved å trykke på knapp 1 på senderen kjører porten i endeposisjon Port OPP. Portløpet kan ikke stoppes av senderen.
4. Etter 30 sekunder lukker porten automatisk. Lukkingen kan avbrytes med senderen ved hjelp av en kommando.
⇒ Porten åpner helt – etter retningsskifte.
5. Etter 30 sekunder starter porten lukkingen på nytt.
⇒ Port IGJEN.



INFORMASJON

Fabrikkinnstillingen inkluderer den helautomatiske lukkingen med en forhåndsinnstilt holdetid på 30 sekunder fra endeposisjonen Port OPP og 60 sekunder fra delåpning.



Ved gjennomkjøring aktiveres fotocellen og holdetiden forkortes til 5 sekunder på seksjonsporter og sideleddporter. Denne innstillingen og valget av en halvautomatisk lukking kan stilles inn ved hjelp av SOMlink og en WLAN-kompatibel enhet.



INFORMASJON

Forvarseltiden kan aktiveres og stilles inn ved hjelp av SOMlink og en WLAN-kompatibel enhet.



Fremdriften til forvarseltiden vises ved hjelp av blinkende portbelysning og varsellyset.

10.16 Stille inn belysningsfunksjon

Med radiokanal CH 2 kan portbelysningen på løpevognen slås på og av separat. Denne funksjonen er forhåndsinnstilt ved levering fra fabrikk.

Lær inn ønsket håndsenderknapp på radiokanal CH 2. Fabrikkinnstillingen til DIP-bryteren 2 er stilt inn til OFF, og dermed er belysningsfunksjonen aktivert.

10. Tilkoblinger og spesialfunksjoner til løpevognen



INFORMASJON

Den kan drive belsyningsfunksjonen eller delåpningen.

1. Sett DIP-bryter 2 på løpevognen til OFF.
 2. Ved å trykke flere ganger på radio-knappen velger du radiokanalen CH 2. Lær inn belsyningsfunksjonen på den ønskede senderknappen.
⇒ Belysningsfunksjonen er tilgjengelig.
- Med den respektive sendertasten kan nå portbelysningen slås på eller av.



INFORMASJON

Hvis portbelysningen ikke slås av manuelt, kobler portbelysningen seg av automatisk etter 60 minutter. Denne verdien kan endres ved hjelp av SOMlink og en WLAN-kompatibel enhet.

Flere lys og funksjoner er mulig ved hjelp av ekstrautstyret Lumi+ og releet. På Lumi+ dreier det seg om en LED-list med 12 LEDer (24 V, 7 W). Denne kan monteres som ekstrabelsning i takstyringen.

Parallelt med portbelysningen slås Lumi+ og releet på ved impulsen "Start". Lysbrennetiden innstilt fra fabrikk er på 180 sekunder. Hvis lysfunksjonen er aktivert via radiokanalen CH 2, kan portbelysningen på løpevognen, Lumi+ og releet også slås på og av separat. En kommando utløses for dette.

Etter 60 minutter slås portbelysningen, Lumi+ eller releet seg av automatisk.

Tilbehøret Lumi+ og releet får du fra den autoriserte forhandleren eller på www.sommer.eu

10.17 Stille inn delåpning

Med denne funksjonen kan en ønsket delåpning stilles inn. Porten åpner seg ikke helt, men bare til innstilt portposisjon.

Eksempel:

En sideleddport kan åpnes for en persongjennomgang. Delåpningen kan bare brukes via radio eller tast 2, se kapittel "11.4 Tast 2 for delåpning".



INFORMASJON

Den innstilte delåpningen kan startes fra hvilken som helst portposisjon.



INFORMASJON

Innlæring av en delåpningsfunksjon kan bare foretas ved deaktivert automatisk lukking.

1. Lukk porten til endestillingen Port IGJEN.
2. Ved å trykke flere ganger på radioknappen velges radiokanalen CH 2, deretter læres funksjonen for delåpning inn til ønsket sendertast.
3. Sett DIP-bryter 2 på ON på løpevognen.
4. Trykk på den ønskede tasten på senderen for funksjonen for delåpning.
⇒ Porten kjører i retning port OPP.
5. Trykk en gang til på tasten på senderen når den ønskede posisjonen for delåpning.
⇒ Porten stopper i den ønskede posisjonen.

10.18 Slette delåpning

1. Sett DIP-bryter 2 på OFF på løpevognen.
2. Åpne porten helt til endestillingen Port OPP.
⇒ Delåpningen er slettet.

For å lære inn en ny posisjon se kapittel "10.17 Stille inn delåpning".

10.19 Gangdørsikring

Gangdørsikringen hindrer drift av porten med åpent gangdør.

1. Gangdørsikringen må være montert slik at bryteren registrerer den åpne døren på sikkert vis. Gangdørsikringen må ikke monteres på båndsidens.
2. Gangdørsikringen kobles til tilkoblingsklemmen på løpevognen. Kontaktkravet er på 12 V DC, 10 mA. Åpnerkontakten er potensialfri.
3. Kontroller funksjon.

10. Tilkoblinger og spesialfunksjoner til løpevognen



INFORMASJON

Hvis gangdøren åpnes, slås portbelysningen på løpevognen på. Hvis døren lukkes, lyser portbelysningen i innstilt lysbrennetid, og slås deretter av. Lysbrennetiden kan endres ved hjelp av SOMlink og en WLAN-kompatibel enhet.



INFORMASJON

Hvis gangdøren blir værende åpen i mer enn 60 minutter, kobler portbelysningen seg av automatisk etter 60 minutter. Denne verdien kan endres ved hjelp av SOMlink og en WLAN-kompatibel enhet.



INFORMASJON

Hvis styringen mottar en ny kommando ved åpningsgangdør, skifter LEDene på portbelysningen fra permanent til blinkende lys.

10.20 Utgang 12 V

Bruken av utgangen 12 V er avhengig av utførelsen av kretskortet på løpevognen.

Denne utgangen kan brukes til spenningsforsyning for eksternt tilbehør. Utgangen 12 V byr alternativt på 2 driftsmoduser. Det er tilgjengelig 12 V DC maks. 100 mA for dette.

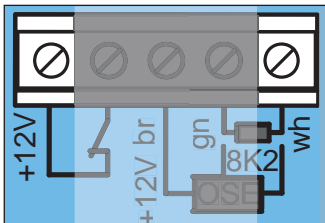


Fig. Utgang 12 V

Driftsmodus 1 (fabrikkinnstilling)

Spenningsforsyning for eksterne forbrukere, for eksempel fingerskanner montert i portbladet.



INFORMASJON

For denne driftsmodusen må energisparemodus være deaktivert. Sett DIP-bryter 3 på ON på takstyringen. Se kapittel "14.5 Energisparemodus".

Driftsmodus 2 (ekstern belysning)

Med denne driftsmodusen kan en ekstern belysning kobles til og slås på via radiokanalen CH 2, for eksempel en belysning med LEDer. Denne driftsmodusen kan bare aktiveres via SOMlink og en WLAN-kompatibel enhet.

Med driftsmodusen "Ekstern belysning" kan sikkerhetsinnretningen OSE/8K2 på løpevognen ikke lenger benyttes.



INFORMASJON

Hvis denne driftsmodusen brukes til ekstern belysning, arbeider driftsbelysningen med redusert lysintensitet.

10.21 SOMlink

SOMlink gjør det mulig for utdannede sakkyndige personer å endre funksjoner og innstillinger på portmotoren. Dette er f.eks. kraft- og hastighetsverdier, driftsparametre og komfortfunksjoner.

Ved ønske om endring henvend deg til din autoriserte faghandler.



INFORMASJON

SOMlink er en kombinasjon av et tilleggsapparat og et webbasert program for å endre funksjonene til portmotoren. Da også sikkerhetsrelevante verdier kan endres, selges SOMlink bare til utdannede sakkyndige. Alle endringer av innstillingene ved hjelp av SOMlink protokollføres.



INFORMASJON

Alle driftsparametrene tilbakestilles ved hjelp av en fabrikkreset til fabrikkinnstillingene. Også innstillingene via SOMlink og en WLAN-kompatibel enhet tilbakestilles. DIP-bryteren kan bare stilles inn manuelt.

11. Tilkoblinger og spesialfunksjoner til takstyringen

11.1 Kretskortet til takstyringen

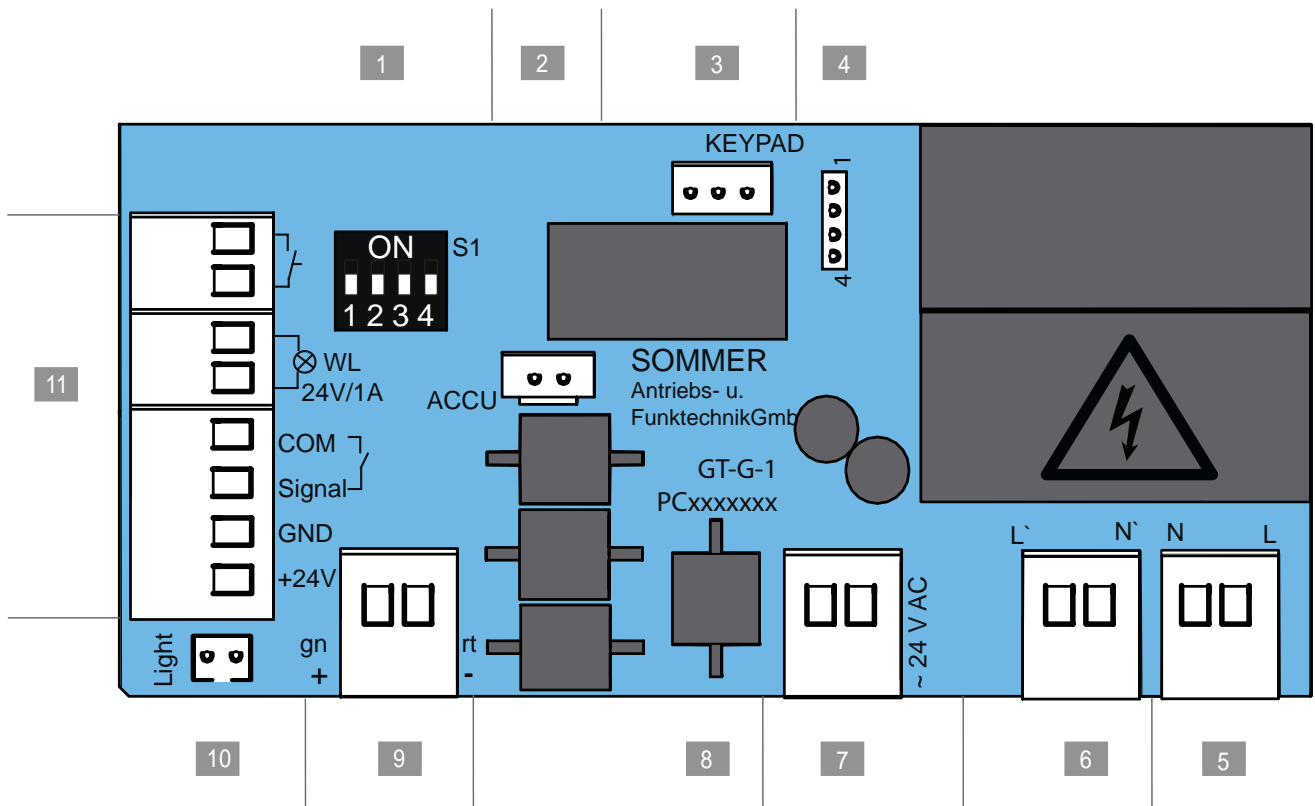


Fig. Kretskort på takstyringen (komplett utførelse*)

Tilkoblingsmuligheter på takstyringen

1	DIP-bryter	7	Tilkoblingsklemme, 2-polet Sekundærside trafo 24 V AC
2	Pluggplass ACCU Tilkobling for batteripakke	8	Kretskortbetegnelse
3	Pluggplass, KEYPAD, svart Tilkobling Conex	9	Tilkoblingsklemme, 2-polet Kjede og skinne, 24 V DC
4	Pluggplass Tilkobling for relé	10	Pluggplass Light, hvit Tilkobling for ekstrabelysning Lumi ⁺
5	Tilkoblingsklemme, 2-polet Forsyningsspenning 220 - 240 V AC, 50/60 Hz	11	Tilkoblingsklemme, 8-polet <ul style="list-style-type: none"> • Knapp, potensialfri • Varsellys (24 V DC, maks. 25 W) • 2-/4-trådet fotocelle (maks. 100 mA regulert)
6	Tilkoblingsklemme, 2-polet Primærside trafo 220 - 240 V AC, 50/60 Hz		

*Utførelsen kan variere alt etter type. Dermed kan bruken av tilbehør være forskjellig.

Tilkoblings skjema finner du i kapittel "19. Tilkoblings skjemaer og funksjoner til DIP-bryterne".

11. Tilkoblinger og spesialfunksjoner til takstyringen

11.2 Tilkoblingsmuligheter på takstyringen

Følg sikkerhetsanvisningene for dette kapitlet nedenfor.



ADVARSEL

Fare for klemskader og kutt!
Porten kan betjenes via en knapp. For personer som ikke kan se porten og som oppholder seg i bevegelsesområdet til mekanikken eller lukkekanter, kan det oppstå klem- eller kuttskader.

- ▶ Taster og andre kommandogivere må bare monteres innen portens synsrområde.
- ▶ Betjen tastene eller andre kommandosendere bare når du kan se portens bevegelse.
- ▶ Du må kunne se alle fareområder under hele portløpet.
- ▶ Observer alltid porten som beveger seg.
- ▶ Hold personer og dyr på avstand fra portens bevegelsesområde.
- ▶ Bli aldri stående under den åpne porten.



ADVARSEL

Fare på grunn av varme overflater!
Etter hyppig bruk kan komponenter på løpevognen eller styringen være varme. Når dekslet tas av og varme komponenter berøres, kan forbrenninger være resultatet.

- ▶ La driftsenheten avkjøles før du tar av dekslet.



INFORMASJON

Styringen registrerer en kortslutning mellom kjedet og skinnen, og kobler motoren fra deretter. Hvis kortslutningen ikke lenger foreligger, fortsetter motoren igjen som normalt.



INFORMASJON

Stasjonære styre- eller reguleringsanordninger må plasseres i synsvidde fra porten og minst i en høyde på 1,60 m.



INFORMASJON

Nettkabel har en lengde på ca. 1,2 m.



INFORMASJON

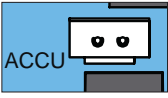
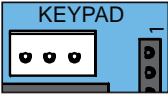
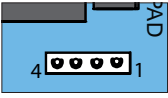
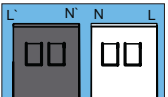
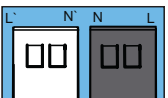

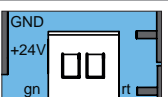

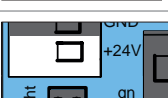


Kabellengden for tilkoblet tilbehør er på maks. 25 m.

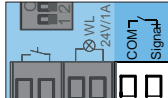
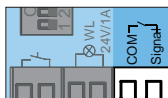


MERK!

Legg ikke styrekabelen langs en strømledning, dette kan føre til feil i styringen. Overhold lengden på styrekabelen, og legg opp styrekabelen.

11. Tilkoblinger og spesialfunksjoner til takstyringen

Kretskortutsnitt	Funksjon / eksempler på bruk
	Pluggplass ACCU Tilkobling batteripakke
	Pluggplass, KEYPAD, svart Tilkobling Conex
	Pluggplass relé Effekt maks.: 240 V AC, 5 A maks.: 24 V DC, 5 A
	Tilkoblingsklemme, 2-polet Forsyningsspenning 220 - 240 V AC, 50/60 Hz
	Tilkoblingsklemme, 2-polet Primærside trafo 220 - 240 V AC, 50/60 Hz
	Tilkoblingsklemme, 2-polet Sekundærside trafo 24 V AC
	Tilkoblingsklemme, 2-polet Kjede og skinne +24 V DC
	Pluggplass Light, hvit Ekstrabelysning Lumi+
	Eksternt tilbehør +24 V DC (tilkoblingsklemme fotocelle) GND = rt (tilkoblingsklemme kjede / skinne) maks. 100 mA (500 mA når et LED-varsellys med maks. 3 W eller når det ikke er koblet til et varsellys)
	Tilkoblingsklemme, 2-polet Tast potensialfri
	Tilkoblingsklemme, 2-polet Varsellys +24 V DC, maks. 25 W

Kretskortutsnitt	Funksjon / eksempler på bruk
	Tilkoblingsklemme, 2-polet 2-trådet fotocelle Vilkårlig polaritet eller Tast 2, delåpning
	Tilkoblingsklemme, 4-polet 4-trådet fotocelle +24 V DC, 100 mA (regulert)

*Utførelsen kan variere alt etter type. Dermed kan bruken av tilbehør være forskjellig.

Ytterligere informasjon om tilbehøret får du fra den autoriserte forhandleren eller på www.sommer.eu



INFORMASJON

Ved bruk av en fotocelle må denne ikke være aktivert når innlæringen startes. Hvis en fotocelle brukes som karmfotocelle på porten, sett porten i midtstilling.

11. Tilkoblinger og spesialfunksjoner til takstyringen

11.3 Innstilling av DIP-bryterne på takstyringen






Med DIP-bryterne på takstyringen kan spesialfunksjonene stilles inn.

Alle DIP-bryterne står på "OFF" som standard.



MERK!

Til innstilling av DIP-bryteren må det ikke brukes metallgjenstander fordi disse kan føre til skader på DIP-bryteren eller kortet. For innstillingen av DIP-bryterne må det brukes et egnet verktøy som f.eks. en flat, smal plastgjenstand.

DIP-brytere på takstyringen	ON	OFF 
1 	<ul style="list-style-type: none"> • Ekstrakort "Conex" • T1 definerer Port OPP • T2 definerer Port IGJEN 	<ul style="list-style-type: none"> • Ekstrakort "Conex" • T1 impulsfølge • T2 belysningsfunksjon/delåpning
2 	<ul style="list-style-type: none"> • Relé (MUFU) lukker under portkjøringen og når porten ikke er lukket* 	<ul style="list-style-type: none"> • Relé (MUFU) belysningsfunksjon
3 	<ul style="list-style-type: none"> • Permanent forsyning av hele systemet aktivert 	<ul style="list-style-type: none"> • Energisparemodus aktivert
4 	<ul style="list-style-type: none"> • COM og Signal aktivert som tastinnngang (delåpning) 	<ul style="list-style-type: none"> • COM og Signal aktivert som sikkerhetskontakt for fotocelle

* Eks.: Porttilstandsindikator

11.4 Tast 2 for delåpning

Ved behov kan en ekstra tast for betjening av delåpning kobles til. Etter montering av tasten må innstillingene på takstyringen og løpevognen foretas.



MERK!

Dekslet er forbundet med kortet i takstyringen via en forbindelseskabel. Hvis det brukes en batteripakke, er denne også forbundet med kortet. Ta dekslet forsiktig av, og skill tilkoblingene for å forhindre skader på takstyringen.



INFORMASJON

Ved bruk av tast 2 (delåpning) kan det ikke kobles til fotoceller. Driftsmåten med automatisk lukking er da ikke mulig.

Montering av tasten

1. For montering av den potensialfrie tasten må det velges en egnet posisjon, minst i en høyde på 1,6 m.
2. Monter tasten.
3. Legg opp tastkabelen fast til takstyringen, og sikre mot forskyvning.

Montering av styreledning og innstillinger på takstyringen

1. Skill motoren fra nettspenningen. Kontroller at det ikke foreligger spenning på motoren.
2. Skru dekslet av takstyringen.
3. Hvis det brukes en batteripakke, må denne trekkes ut, se kapittel "11.11 Sette batteripakken i og ta den ut":
4. Ta av dekslet.

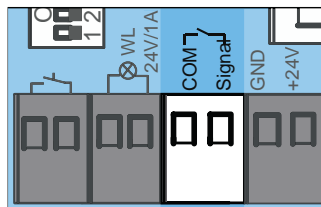


Fig. 5



Fig. 6

5. Koble til kablene til tast 2 på tilkoblingsklemmen for COM og Signal.
⇒ Tast 2 er koblet til.
6. Sett DIP-bryter 4 på veggenheten til ON.

11. Tilkoblinger og spesialfunksjoner til takstyringen

7. Sett i forbindelseskabelen for tast og eventuelt for batteripakken.
8. Koble til takstyringen i motsatt rekkefølge, se kapittel "11.11 Sette batteripakken i og ta den ut" og "7.2 Deksløst til takstyringen".
9. Koble motoren til nettspenningen.

Innstillinger på løpevognen

For bestemmelse av portposisjonen for delåpning må følgende innstillinger foretas på løpevognen.

1. Lukk porten til endestillingen Port IGJEN.
2. Åpne løpevognen, se kapittel "7.1 Deksel på løpevognen".
3. Sett DIP-bryter 2 på ON på løpevognen.
4. Trykk på tast 2 for funksjonen for delåpning.
⇒ Porten kjører i retning port OPP.
5. Trykk en gang til på tast 2 for den ønskede posisjonen for å stoppe.
⇒ Porten stopper i den ønskede posisjonen.

11.5 Slette delåpning

1. Sett DIP-bryter 2 på OFF på løpevognen.
2. Åpne porten helt til endestillingen Port OPP.
⇒ Delåpningen er slettet.

For å lære inn en ny posisjon se kapittel "10.17 Stille inn delåpning".

11.6 Fotocelle og karmfotocelle

På styringen kan det alternativt kobles til en 2-trådet fotocelle fra **SOMMER** eller en 4-trådet fotocelle. Når det gjøres, registrerer styringen automatisk hvilken modell det dreier seg om, og stiller seg inn deretter.

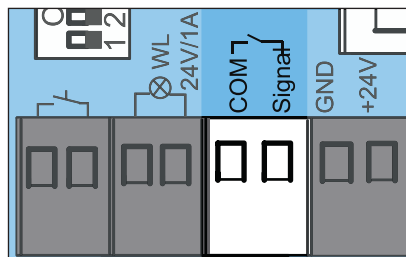


Fig. Tilkoblingsklemme for en 2-trådet fotocelle

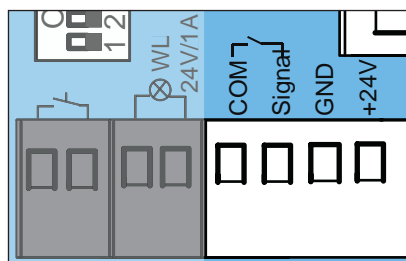


Fig. Tilkoblingsklemme for en 4-trådet fotocelle



INFORMASJON

Hvis det kobles til en fotocelle i etterkant på et innlært anlegg, må det utføres en nullstilling av styringen, se kapittel "10.13 Nullstille styring".



INFORMASJON

Ved bruk av en fotocelle må denne ikke være aktivert når innlæringen startes. Hvis en fotocelle brukes som karmfotocelle på porten, må porten settes i midtstilling.



INFORMASJON

Under igangsetting må karmfotocellen ikke avbrytes av personer eller gjenstander.

Karmfotocelle

1. Karmfotocellen monteres i karmen, se separat monteringsanvisning for "Karmfotocelle".
2. Innrett karmfotocellen, og koble til takstyringen.

11. Tilkoblinger og spesialfunksjoner til takstyringen

3. Igangsetting foretas som beskrevet i "9. Igangsetting".

- ⇒ Når porten passerer karmfotocellen, reduseres lysintensiteten til portbelysningen. Hvis ingen reduksjon av lysintensiteten skjer, må karmfotocellen innrettes på nytt og det må foretas en nullstilling av styringen.
- ⇒ Under igangsetting lærer motoren den nøyaktige posisjonen til karmfotocellen for å kunne blende ut denne i normal drift kort før porten når den.

4. Kontroller karmfotocellens funksjon.

11.7 Veggstasjon

Med veggstasjonen er ytterligere funksjoner tilgjengelige. Da kan f.eks. en kjørekommando utføres, belysningen kan slås på eller av separat, eller driftsenheten kan sperres. Via SOMlink kan valget av områdene som skal sperres, endres. Tilkoblingen foretas via en 2-trådet buss med beskyttelse mot feil poling. Veggstasjonen støttes bare på driftsenheter fra 07/2017.

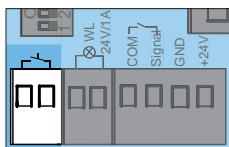


Fig. Tilkobling av taster



INFORMASJON

Tilkoblingen foretas via en 2-trådet buss med beskyttelse mot feil poling.

Montering av veggstasjonen

Se separat anvisning for "Veggstasjon" for montering.

1. Følgende betingelser må overholdes ved montering av veggstasjonen
 - en annen, separat adgang
 - en egnet posisjon, minst i en høyde på 1,6 m
2. Monter veggstasjonen.
3. Legg opp kabelen fast til veggstasjonen til takstyringen, og sikre mot forskyvning.
4. Koble veggstasjonen til på tilkoblingen for tasten.

5. Energisparemodusen må deaktiveres. Sett DIP-bryter 3 på ON på takstyringen for å gjøre dette.

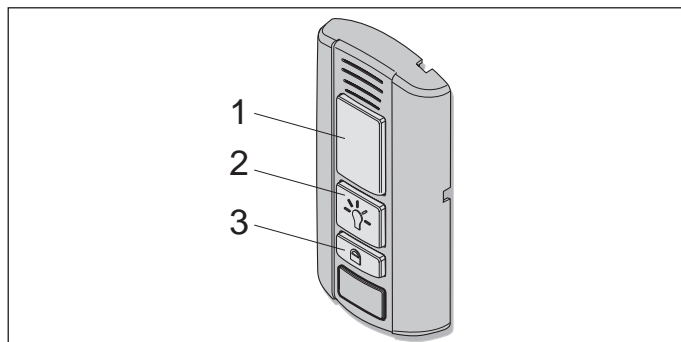


Fig. Veggstasjon

Funksjonene til tastene

- Åpne, stoppe og lukke porten
- Slå belysning på og av
- Sperre og oppheve sperring på driftsenheten

Åpne, lukke og stoppe porten

1. Trykk på tasten (1) for å åpne og lukke.
 - ⇒ Avhengig av utgangssituasjon åpnes eller lukkes porten.
2. Trykk på tasten (1) under åpning eller lukking.
 - ⇒ Porten stopper.
3. Trykk tasten (1) på nytt.
 - ⇒ Porten kjører i den aktuelle utgangssituasjonen.

Slå belysning på og av

Tast (2) lyser grønt når veggstasjonen er klar til bruk og driftsenheten ikke er sperret.

1. Trykk på tast (2).
 - ⇒ Slå på driftsenhetsbelysningen
2. Ved å trykke tasten (2) på nytt kan driftsenhetsbelysningen også slås av igjen.
 - ⇒ Slå av driftsenhetsbelysningen.



INFORMASJON

Hvis portbelysningen ikke slås av manuelt, kobler portbelysningen seg av automatisk etter 60 minutter. Denne verdien kan endres ved hjelp av SOMlink og en WLAN-kompatibel enhet.

Mens motoren beveger seg, kan lyset ikke slås av.

11. Tilkoblinger og spesialfunksjoner til takstyringen

Sperre og oppheve sperring på driftsenheten

Et utilsiktet inngrep kan forhindres ved å sperre driftsenheten. For eksempel ved fravær eller mot en utilsiktet innkobling med en håndsender.

Fra fabrikk deaktiveres følgende funksjoner ved aktivering av sperretasten:

- radio (håndsender)
- ventilasjonsfunksjon Senso
- kommandogiver (kabelbundet, ekstern tast)

For å sperre:

Tast (2) lyser grønt på veggstasjonen når driftsenheten ikke er sperret. Tast (2) lyser rødt når driftsenheten er sperret av veggstasjonen.

1. Trykk tast (3) minst i 5 sekunder ved lukket port.
 - ⇒ Tast (2) blinker grønt.
 - ⇒ Etter 5 sekunder lyser tast (2) rødt.
 - ⇒ Sperrefunksjonen er aktivert.
 - ⇒ Alle funksjoner på driftsenheten er sperret.



INFORMASJON

Hvis porten fortsatt er åpen, kan den lukkes med håndsenderen. Først da er alle funksjoner på driftsenheten sperret.

For å oppheve sperringen:

1. Trykk tasten (3) i minst 5 sekunder.
 - ⇒ Tast (2) blinker rødt.
 - ⇒ Tast (2) lyser grønt.
 - ⇒ Sperrefunksjonen er låst opp.
 - ⇒ Alle funksjoner på driftsenheten er aktivert igjen.



INFORMASJON

Alle sperre- og opplåsingsfunksjonene kan endres og tilpasses ved hjelp av SOMlink og en WLAN-kompatibel enhet. Nærmere informasjon om dette får du hos den autoriserte forhandleren.



11.8 Conex

Med tilbehørsdelen Conex kan to kabelbundne eksterne taster kobles til tilkoblingen KEYPAD. Via DIP-bryter 1 på takstyringen kan funksjonen konfigureres av eksterne taster. Fabrikkinnstillingen for DIP-bryter 1 er OFF.

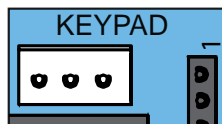

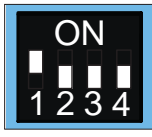


Fig. Tilkobling av Keypad

Tilbehørsdelen Conex plugges i på pluggplassen KEYPAD, se separat veiledning for "Conex".

DIP-bryter for takstyringen	ON	OFF 
1 	<ul style="list-style-type: none">• Ekstrakort "Conex"• T1 definerer Port OPP• T2 definerer Port IGJEN	<ul style="list-style-type: none">• Ekstrakort "Conex"• T1 impulsfølge• T2 belysningsfunksjon / delåpning

11.9 Output OC

Med tilbehørsdelen Output OC (Open kollektor-utgang) kan en porttilstandsindikator vises. Sett DIP-bryter 2 på ON på takstyringen for å gjøre dette.

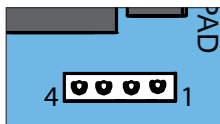


Fig. Pluggplass for releet for Output OC

Tilbehørsdelen Output OC plugges i på pluggplassen Relay, se separat veiledning for "Output OC".

11. Tilkoblinger og spesialfunksjoner til takstyringen

11.10 Relé

Med tilbehørsdelen relé kan styringen av ekstern belysning som garasjelys, utelys eller porttilstandsindikator foretas. Funksjonen er avhengig av innstillingen av DIP-bryterne. Se også kapittel "11.3 Innstilling av DIP-bryterne på takstyringen".

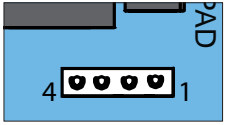


Fig. Pluggplass relé

Releet plugges i på takstyringen på pluggplassen Relay, se separat veiledning for "Relé". Maks. koblingseffekt 250 V AC, 5 A eller 24 V DC, 5 A.

11.11 Sette batteripakken i og ta den ut

Ved strøbrudd kan batteripakken brukes til å utføre ca. 5 sykluser i løpet av 12 timer. Bare en **faglært elektriker** må montere, kontrollere og skifte ut batteripakken. Se kapittel "7.1 Deksel på løpevognen". Følg anvisningene i den separate monterings- og bruksanvisningen for batteripakken.



MERK!

Hvis det monteres en batteripakke, er denne forbundet med kortet. Ta dekslet forsiktig av, og skill tilkoblingene for å forhindre skader på takstyringen.



INFORMASJON

Kun en original batteripakke fra SOMMER kan brukes.



INFORMASJON

Igangsettingen støttes ikke når spenningsforsyningen utelukkende skjer via batteripakken. For igangsetting av motoren er nettspenningen nødvendig.



INFORMASJON

Batteripakken kan bare lades opp et begrenset antall ganger. Dette er avhengig av bruk og innstillinger.

Sette i batteripakken

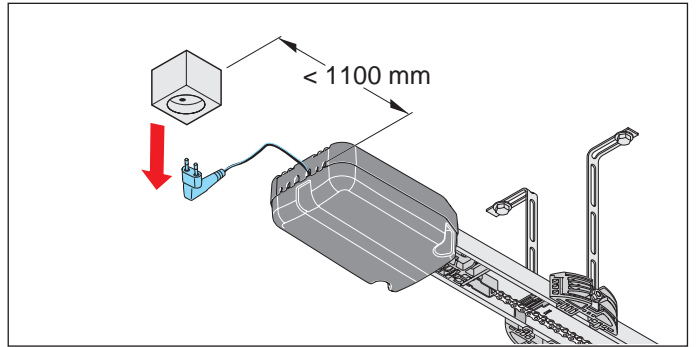


Fig. 1

1. Skill motoren fra nettspenningen. Kontroller at det ikke foreligger spenning på motoren.

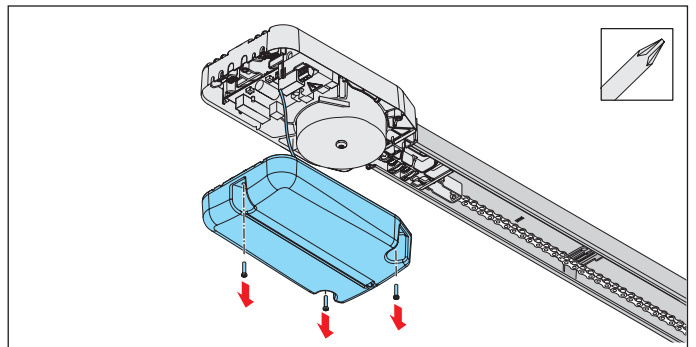


Fig. 2

2. Skru dekslet av takstyringen, og ta det av.

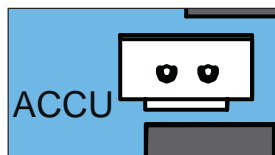


Fig. 3

3. Legg batteripakken løst i den angitte posisjonen i dekslet, og stikk støpslet til batteripakken på kretskortet på pluggplassen ACCU.

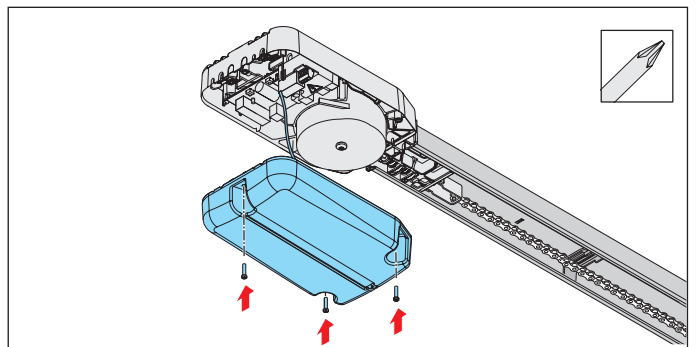


Fig. 4

4. Skru på dekslet.

11. Tilkoblinger og spesialfunksjoner til takstyringen

5. Sett på klistermerket "**ACCU INSIDE**" godt synlig utvendig på huset.
6. Utfør en funksjonskontroll.
 - ⇒ Trekk strømstøpslet ut av stikkontakten.
 - ⇒ Driftsenheten forsynes via batteripakken.
7. Trykk tasten på håndsenderen.
 - ⇒ Motoren åpner eller lukker porten med redusert hastighet.
8. Koble driftsenheten til nettspenningen.
Kontroller spenningsforsyningen.

Ta ut batteripakken

Å ta ut batteripakken gjøres i omvendt rekkefølge, se kapittel "11.11 Sette batteripakken i og ta den ut", avsnitt "Sette i batteripakken".



FARE

Fare for skadestoffer!

Feil lagring, bruk eller avhending av akkumulatører, batterier eller komponenter på driftsenheten utgjør en helsefare for mennesker og dyr. Det kan det forårsake alvorlige skader eller død.

- ▶ Batteripakker og batterier skal oppbevares utilgjengelig for barn og dyr.
- ▶ Hold batteripakker og batterier unna kjemiske, mekaniske og termiske påvirkninger.
- ▶ Gammel batteripakke og batterier må ikke lades opp på nytt.
- ▶ Komponenter på driftsenheten, gamle batteripakker og gamle batterier må ikke kastes i husholdningsavfallet. Disse må avhendes riktig.



MERK!

For å unngå miljøskader kast alle komponenter i henhold til lokale eller landsspesifikke bestemmelser.



INFORMASJON

Ingen av motorens komponenter tatt ut av drift må kastes i husholdningsavfallet fordi de inneholder skadestoffer. Disse komponentene må avfallsbehandles forskriftsmessig ved en offentlig renoveringsstasjon. Overhold da alle lokale og landsspesifikke bestemmelser.



INFORMASJON

Gamle akkumulatører og batterier må ikke kastes i husholdningsavfallet fordi de inneholder skadelige stoffer. Disse må leveres inn forskriftsmessig til en kommunal gjenvinningsstasjon eller til forhandlerens angitte innsamlingssteder. Landsspesifikke bestemmelser må overholdes.



12. twin-drift

12.1 twin-drift

Med en styring kan to driftsenheter styres, f.eks. for en dobbelgarasje med to garasjeporter. Begge driftsenhetene er tilkoblet én styring for å gjøre dette.

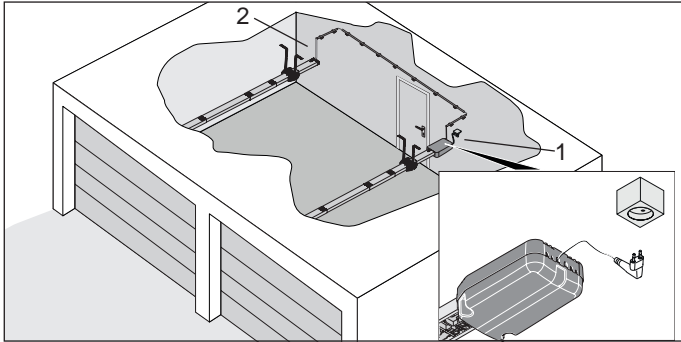


Fig. Monteringseksempel for twin-drift, master (1) og slave (2)

Funksjonsmåte

Hvis en av de to driftsenhetene mottar en kommando og starter kjøringen, sperres den andre driftsenheten i denne tiden. Først etter avsluttet kjøring kan den andre driftsenheten startes.



INFORMASJON

De to driftsenhetene kan ikke kjøres samtidig.

12.2 Montere driftsenheter

Montering av driftsenhetene beskrives her kun som et eksempel.



INFORMASJON

Master og slave tilordnes uavhengig av monteringen.

1. Monter begge driftsenhetene på de to portene slik det er beskrevet i kapittel "6. Montering".
 - Skyv styringen inn på den ene skinnen.
 - I den andre skinnen skyves innskyvingsdelen med forbindelseskabelen.

12.3 Velge og konfigurere master og slave

Forutsetning

Fra fabrikk er begge driftsenhetene konfigurert som master. Hovedkommunikasjonen til styringen foretas via masteren.



INFORMASJON

I twin-drift er ikke automatisk lukking og ikke energisparemodus mulig.

1. Sett DIP-bryter 1 og 3 på ON på takstyringen.
2. Koble takstyringen til nettspenningen. Kontroller spenningsforsyningen.
3. Konfigurer driftsenheten med takstyringen (1) som slave. Opprett en forbindelse til løpevognen via SOMlink og en WLAN-kompatibel enhet for dette.
4. I menyen under innstillingene "twin-drift" konfigurer "Driftsenhet er slave" for den valgte driftsenheten, og lagre inntastingen. Kontroller inntastingen.
5. Skill takstyringen fra nettspenningen i 15 sekunder.

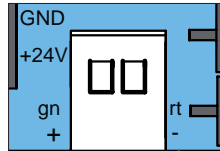


Fig. Tilkobling til styringen av kjede og skinne for begge driftsenhetene

Tilkoblingskabel	MODE
gn +	Skinne
rt -	Kjede

6. Koble til driftsenheten uten takstyring (2), masteren parallelt på takstyringen på tilkoblingsklemmen for kjede (rt) og skinne (gn). Legg forbindelseskabelen opp fast, og sikre mot forskyvning.
7. Koble styringen til nettspenningen på nytt.
8. Ta begge driftsenhetene i drift etter hverandre, se kapittel "9. Igangsetting", "10. Tilkoblinger og spesialfunksjoner til løpevognen" og "11. Tilkoblinger og spesialfunksjoner til takstyringen".

12. twin-drift

9. Lær inn håndsenderne for de enkelte driftsenhetene, se kapittel "10.4 Forklaring til radiokanaler" og "10.5 Innlæring av sender".



INFORMASJON

Bare én håndsendertast må tilordnes per funksjon. Ellers kan det føre til uønsket funksjonsfeil.

12.4 Delåpning

På begge driftsenhetene (master og slave) kan en delåpning læres inn. Innlæring eller sletting foretas slik som på standard utrustning, se kapittel "10.17 Stille inn delåpning" og "10.18 Slette delåpning".

Eksempel:

Master på radiokanal CH 2 (delåpning) på håndsendertast 3. For slaven på radiokanal CH 2 (delåpning) på håndsendertast 4.

Kabling

Inngangen COM og Signal på takstyringen kan brukes til dette. DIP-bryter 4 på takstyringen må stå på ON. Inngangen er deretter ikke tilgjengelig for tilkobling av en fotocelle.

Funksjonsmåte

Hvis tast 2 (delåpning) trykkes, mottar master en kommando for delåpning. Se også kapittel "10.17 Stille inn delåpning".

12.5 Definert åpning og lukking

Funksjonene definert åpning og lukking av driftsenhetene (master og slave) kan bare konfigureres på radiokanalerne CH 3 og CH 4. Disse innstillingene er ikke tilgjengelige verken for kabelbundne eller via Conex.

12.6 Porttilstandsindikator

Hvis DIP-bryter 2 på takstyringen stilles til ON, lukker releet under portkjøringen og når porten er åpnet. Det er lukket til begge driftsenhetene (master og slave) igjen står i endeposisjonen Port IGJEN.

12.7 Belysning ved twin-drift

Belysningen slås på og av via den aktuelle håndsendertasten for den valgte driftsenheten. Dette gjelder også for den tilkoblede tilleggsbelysningen, se også kapittel "10.16 Stille inn belysningsfunksjon".

12.8 Fotocelle

En fotocelle kan alternativt være tilkoblet. Fotocellen må være stilt inn slik at den kan rettes inn over de to portene. Hvis fotocellen brytes, reverseres driftsenheten til porten som ble satt i bevegelse. Se også kapittel "11.6 Fotocelle og karmfotocelle".



INFORMASJON

Hvis det kobles til en fotocelle i etterkant på et innlært anlegg, må det utføres en nullstilling av styringen, se kapittel "10.13 Nullstille styring".

12.9 Ekstern tast

Med ekstrakortet Conex kan begge driftsenhetene (master og slave) drives i driftsmodusen impulsfølge. Plugg i Conex slik det er beskrevet i den separate veiledningen. Sett DIP-bryter 1 på ON på takstyringen.

Funksjonsmåte

Tast 1 - master

Tast 2 - slave

12.10 Reset

Slaven blir igjen til master når det utføres en fabrikkreset. Via SOMlink og en WLAN-kompatibel enhet må driftsenheten konfigureres til slave igjen, se kapittel "12.3 Velge og konfigurere master og slave".

13. Funksjonskontroll og avsluttende test

13.1 Test av registrering av hindring

Følg spesielt sikkerhetsanvisningene for dette kapitlet nedenfor.

Etter igangsetting av motoren må kraftinnstillingen til motoren kontrolleres med en kraftmåler og en registrering av hindring utføres.



ADVARSEL

Fare på grunn av utstikkende deler!

Det er ikke tillatt at portblad er eller andre deler stikker ut på veier eller fortauer. Dette gjelder også under portbevegelse.

Personer og dyr kan skades alvorlig eller ha døden til følge.

- ▶ Du må holde veier og fortauer fri for utstikkende deler.



ADVARSEL

Fare på grunn av inntrekning!

Ved en ulovlig høy kraftinnstilling i portens inntreksområde kan personer og dyr fanges og trekkes med. Det kan forårsake alvorlige skader eller død.

- ▶ Kraftinnstillingen er sikkerhetsrelevant og må gjennomføres av utdannede fagfolk med stor omtanke.
- ▶ Kraftinnstillingen må kun kontrolleres og eventuelt etterjusteres med største omtanke.



ADVARSEL

Fare for klemskader og kutt!

Beveger porten seg og personer og dyr står i bevegelsesområdet, kan det oppstå klemskader og kutt på mekanikken og lukkekantene til porten.

- ▶ Under 50 mm foretas ingen kraftutkobling.
- ▶ Du må utføre en registrering av hindring månedlig.
- ▶ Betjen bare driftsenheten med direkte stikkontakt til port.
- ▶ Du må kunne se alle fareområder under hele portløpet.
- ▶ Observer alltid porten som beveger seg.
- ▶ Hold personer og dyr på avstand fra portens bevegelsesområde.
- ▶ Grip aldri tak i en port som går eller i bevegede deler. Grip spesielt ikke inn den bevegelige skyvearmen.
- ▶ Når løpevognen passerer skinnen, må du ikke gripe inn i takoppheget.
- ▶ Kjør gjennom porten først når den er helt åpnet.
- ▶ Bli aldri stående under den åpne porten.



MERK!

Landsspesifikke standarder, direktiver og forskrifter for utkobling av driftskreftene må overholdes.



MERK!

For å forhindre skader på motoren må testing av registrering av hindring foretas månedlig.

13. Funksjonskontroll / avsluttende test



INFORMASJON

Etter montering av driftsenheten må vedkommende som er ansvarlig for montering av driftsenheten utstede en EU-samsvarserklæring for portanlegget iht. maskindirektivet 2006/42/EF og sette på et merkeskilt. Denne dokumentasjonen og monterings- og bruksanvisningen for driftsenheten skal overrekkes eieren. Dette gjelder også ved ettermontering på en manuell betjent port.



INFORMASJON

Reversering: Motoren stopper hvis en hindring treffes, og beveger seg deretter litt i motsatt retning for å komme fri fra hindringen. Med funksjonen automatisk lukking åpnes porten fullstendig ved en registrering av hindring.



INFORMASJON

Drivkreftene kan endres og tilpasses ved hjelp av SOMlink og en WLAN-kompatibel enhet. Nærmere informasjon om dette får du hos den autoriserte forhandleren.



Etter vellykket kontroll av kraftinnstilling, registrering av hindring og funksjoner må en utdannet sakkyndig person utstede EU-samsvarserklæringen og sette CE-merket og typeskiltet på portanlegget.

Motoren må reversere i retning av Port OPP når denne belastes med en vekt på 20 kg. Vekten festes i midten av underkanten av porten for å gjøre dette.

Porten må reverseres ved Port IGJEN når den treffer på en 50 mm høy hindring på gulvet.

1. Åpne porten med motoren.
2. Plasser en 50 mm høy gjenstand midt på porten.

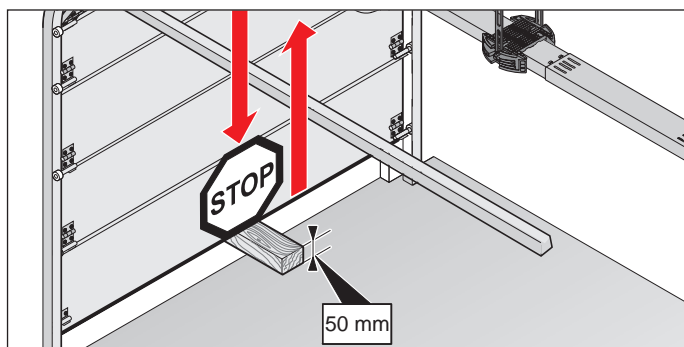


Fig. Eksempel: Registrering av hindring på leddport

3. Lukk porten med motoren.

- ⇒ Når porten treffer en hindring, må driftsenheten umiddelbart reverseres.
- ⇒ Med en impuls fra senderen åpner motoren porten helt.
- ⇒ Når driftsenheten ikke reverseres, må en posisjonsreset utføres, se kapittel "10.13 Nullstille styring". Posisjonene og kreftene må læres inn på nytt.

13.2 Overlevering av portanlegget

Den utdannede sakkyndige personen må lære opp eieren i

- drift av driftsenheten og farer ved denne
- håndtering av manuell nødåpning
- i regelmessig vedlikehold, kontroll og stell som kan utføres av eieren, se kapittel "15. Vedlikehold og stell"
- feilretting som kan utføres av eieren, se kapittel "16. Feilsøking"

Eieren må være informert om hvilke arbeider som bare utdannede sakkyndige personer kan utføre:

- installasjon av tilbehør
- innstillinger
- i regelmessig vedlikehold, kontroll og stell unntatt de som er beskrevet i kapittel "15. Vedlikehold og stell"
- feilretting, unntatt det som er beskrevet i kapittel "16. Feilsøking".
- reparasjoner

Følgende dokumentasjon for portanlegget må være overrasket til eieren:

- monterings- og bruksanvisningen for porten og driftsenheten
- kontrollbok
- EU-samsvarserklæring
- overtakelsesprotokoll for motoren



<http://som4.me/konform>

14. Modus

14.1 Sikkerhetsregler for drift

Følg spesielt de følgende sikkerhetsanvisningene og sikkerhetsanvisningene i kapittel "15. Vedlikehold og stell" og "16. Feilsøking".

Motoren må ikke betjenes av personer med nedsatte fysiske, sensoriske eller mentale evner eller manglende erfaring og kunnskaper. Med mindre disse personene opplæres spesielt og har forstått bruks- og monteringsanvisningen.

Barn skal ikke leke med eller bruke motoren, heller ikke under oppsikt. Barn må holdes på avstand fra motoren. Håndsendere og andre kommandogivere må ikke komme barn i hende. Håndsenderne må oppbevares sikkert mot utilsiktet og uautorisert bruk.



FARE

Fare ved manglende overholdelse!

Hvis sikkerhetsanvisningene ikke overholdes, kan det forårsake alvorlige skader eller død.

- ▶ Alle sikkerhetsanvisningene må overholdes.



FARE

Fare pga. bruk av motor ved feil innstillinger eller ved behov for reparasjon!

Hvis motoren brukes til tross for feil innstillinger eller ved behov for reparasjon, kan det forårsake alvorlige skader eller død.

- ▶ Driftsenheten må bare brukes med nødvendige innstillinger og i forskriftsmessig stand.
- ▶ Feil må rettes omgående på faglig riktig måte.



ADVARSEL

Fare pga. fallende portdeler!

Når nødåpningen betjenes, kan det oppstå ukontrollerte portbevegelser når

- fjærene er for svake eller ødelagte.
- porten ikke er optimalt vektbalansert.

Det er fare for deler som faller ned. Det kan forårsake alvorlige skader eller død.

- ▶ Kontroller med jevne mellomrom portens vektbalansering.
- ▶ Vær obs på portens bevegelse ved betjening av nødåpningen.
- ▶ Hold avstand til portens bevegelsesområde.



ADVARSEL

Fare på grunn av inntrekning!

I portens inntreksområde kan personer og dyr fanges og trekkes med. Det kan forårsake alvorlige skader eller død.

- ▶ Hold avstand fra den bevegende porten.



ADVARSEL

Fare for klemskader og kutt!

Beveger porten seg og personer og dyr står i bevegelsesområdet, kan det oppstå klemskader og kutt på mekanikken og lukkekantene til porten.

- ▶ Betjen bare driftsenheten med direkte stikkontakt til port.
- ▶ Du må kunne se alle fareområder under hele portløpet.
- ▶ Observer alltid porten som beveger seg.
- ▶ Hold personer og dyr på avstand fra portens bevegelsesområde.
- ▶ Grip aldri tak i en port som går eller i bevegede deler. Grip spesielt ikke inn den bevegelige skyvearmen.
- ▶ Når løpevognen passerer skinnen, må du ikke gripe inn i takopphenget.
- ▶ Kjør gjennom porten først når den er helt åpnet.
- ▶ Bli aldri stående under den åpne porten.

14. Modus



ADVARSEL

Fare på grunn av optisk stråling!
Hvis du ser på en LED over lengre tid på kort avstand, kan det føre til optisk blinding. Synsevnen kan reduseres sterkt en kort stund. Det kan føre til alvorlige eller dødelige ulykker.
▶ Se ikke direkte inn i en LED.



MERK!

På en feil innstilt vektbalansering av porten kan motoren skades.

- Porten må være stabil.
- Porten må ikke bøyes, svinges eller vris under åpningen og lukking.
- Porten må bevege seg lett på skinnene.

Mangler må rettes omgående av en utdannet sakkyndig person.



MERK!

Gjenstander kan klemmes fast og ødelegges i bevegelsesområdet til porten. Det må ikke oppholde seg gjenstander i portens bevegelsesområde.



INFORMASJON

Oppbevar alltid monterings- og bruksanvisningen lett tilgjengelig på bruksstedet for alle brukere.

14.2 Overlevering til eieren

Eieren må kontrollere at CE-merket og typeskiltet er satt på portanlegget.

Følgende dokumentasjon for portanlegget må være levert til eieren:

- monterings- og bruksanvisningen for driftsenheten og porten
- kontrollbok
- EU-samsvarserklæring
- overtakelsesprotokoll

Den utdannede sakkyndige personen må lære opp eieren i

- drift av driftsenheten og farer ved denne
- håndtering av manuell nødåpning
- i regelmessig vedlikehold, kontroll og stell som kan utføres av eieren

Eieren må være informert om hvilke arbeider som bare utdannede sakkyndige personer kan utføre:

- installasjon av tilbehør
- innstillinger
- i regelmessig vedlikehold, kontroll og stell unntatt de som er beskrevet i kapittel "15. Vedlikehold og stell" og som kan utføres av eieren
- i feilretting unntatt de som er beskrevet i kapittel "16. Feilsøking" og som kan utføres av eieren

Eier er ansvarlig for

- forskriftsmessig bruk av motoren
- feilfri tilstand
- driften
- opplæring av alle brukere i driften og de dertil forbundne farer ved portanlegget
- håndtering av manuell nødåpning
- vedlikehold, kontroll og stell
- kontroller av en utdannet sakkyndig person
- feilretting ved feil av en utdannet sakkyndig person

Monterings- og bruksanvisningen må eieren alltid ha lett tilgjengelig for alle brukerne i nærheten av portanlegget.

14. Modus

14.3 Driftsmoduser for å bevege porten



ADVARSEL

Fare for klemskader og kutt!
Porten kan betjenes via en knapp eller andre kommandogivere. For personer som ikke kan se porten og som oppholder seg i bevegelsesområdet til mekanikken eller lukkekanterne, kan det oppstå klem- eller kuttskader.

- ▶ Taster og andre kommandogivere må bare brukes når portens bevegelse kan ses.
- ▶ Hold personer og dyr på avstand fra portens bevegelsesområde.
- ▶ Bli ikke stående under den åpne porten.



INFORMASJON

Alle knappene kan programmeres fritt med hensyn til funksjon.

Tast 1 (CH 1)

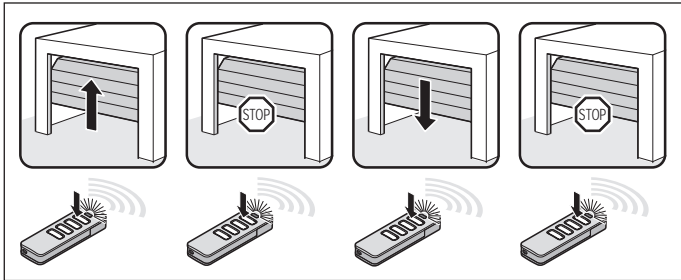


Fig. impulsfølge Port OPP, Port stopper, Port IGJEN, Port stopper

Tast 2 (CH 2)

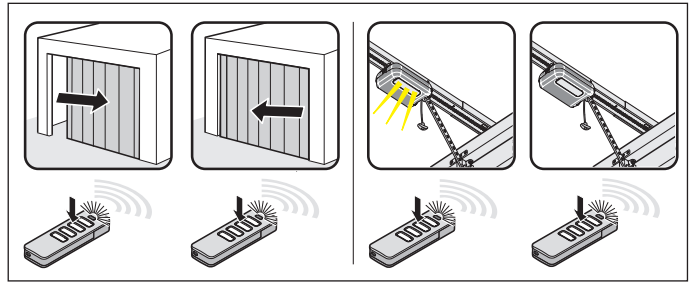


Fig. impulsfølge for delåpning: DIP-bryter 2 ON
Belysningsfunksjon: DIP-bryter 2 OFF

Tast 3 (CH 3)

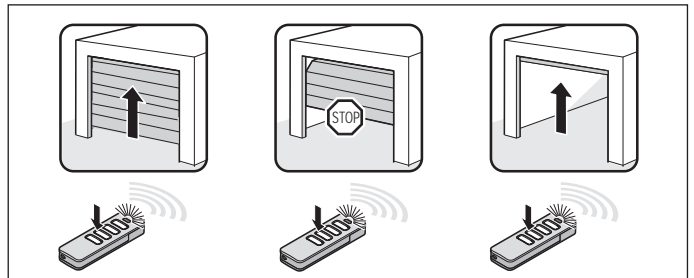


Fig. Impulsfølge for definert Port OPP

Tast 4 (CH 4)

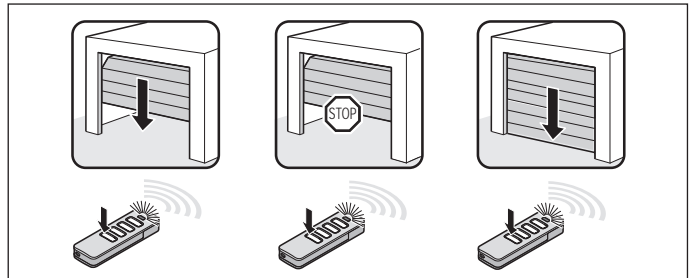


Fig. impulsfølge for definert Port IGJEN

14. Modus

14.4 Registrering av hindring

Motoren stopper og går et lite stykke tilbake når den registrerer en hindring. Slik forhindres person- og materielle skader. Avhengig av innstillingen åpnes porten helt eller delvis.

Delvis revers er forhåndsinnstilt fra fabrikk. Full revers kan stilles inn ved hjelp av SOMlink og en WLAN-kompatibel enhet.



INFORMASJON

Reversering: Driftsenheten reverseres når man treffer på en hindring. Deretter beveger porten seg et stykke i motsatt retning for å komme fri fra hindringen. I funksjonen automatisk lukking åpnes porten fullstendig.

Følgende sikkerhetsinnretninger sørger for registrering av hindringer:

- fotocelle (vern av gjenstander)
- sikkerhetskontaktlister (vern av personer)
- kraftutkobling av motoren (vern av personer)

Følg også kapittel "15. Vedlikehold og stell".

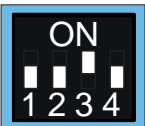
14.5 Energisparemodus

For å spare energi skifter motorstyringen til energisparemodus etter en tid innstilt fra fabrikk. Tilkoblet tilbehør deaktiveres da, og med den neste kommandoen via tast eller radio aktiveres det igjen.

Med tilkoblet tilbehør mener vi f.eks.: fotocelle, sikkerhetskontaktliste og ekstern radiomottaker.

Da eksterne radiomottakere ikke forsynes med spenning i energisparemodus, kan de ikke motta kommandoer fra radiofjernstyringen og gi dem videre til motoren.

Permanent forsyning av totalsystemet kan aktiveres via DIP-bryter 3 "ON". Energisparemodusen er da deaktivert.

DIP-brytere på takstyringen	ON	OFF
3 	• Permanent forsyning av hele systemet aktivert	• Energisparemodus aktivert



INFORMASJON

Fra fabrikk er den forhåndsinnstilte tiden til styringen skifter til energisparemodus 20 sekunder. Denne verdien kan ikke endres.

14.6 Drift ved strømbrudd

Ved strømbrudd bevares de innlærte kraftverdiene samt endeposisjonene til driftsenheten lagret. Når strømforsyningen kommer tilbake, er den første bevegelsen til motoren alltid Port OPP etter en impuls. Porten kjører helt til endeposisjonen Port OPP. Følg også anvisningene for nødåpning i kapittel "11.11 Sette batteripakken i og ta den ut" eller "14.7 Nødåpningens funksjonsmåte".

14.7 Nødåpningens funksjonsmåte

Ved et strømbrudd kan porten åpnes og lukkes manuelt ved betjening av en mekanisk nødåpning. Følg spesielt sikkerhetsanvisningene for dette kapitlet nedenfor.



ADVARSEL

Fare for innlåsing av personer!
Personer kan bli innlåst i garasjen. Hvis disse personene ikke kan komme seg fri, kan det forårsake alvorlige skader eller død.

- ▶ Kontroller funksjonsmåten til nødåpningen regelmessig innvendig og eventuelt også utvendig.
- ▶ Feil må rettes omgående på faglig riktig måte.



ADVARSEL

Fare pga. fallende portdeler!
Ved utløsning av nødåpningen kan svake eller brukne fjærer forårsake en overraskende rask lukking av porten. Det kan føre til alvorlige eller dødelige personskader.

- ▶ Nødåpningen skal kun brukes ved lukket port.
- ▶ Ved åpnet port skal nødåpningen bare brukes med høyeste forsiktighet.
- ▶ Hold personer og dyr på avstand fra portens bevegelsesområde.

14. Modus



MERK!

Nøddåpningen er utelukkende egnet til å åpne eller lukke porten i nødstilfeller. For regelmessig åpning eller lukking egner nøddåpningen seg ikke. Det kan skade motoren og porten. Nøddåpningen må bare betjenes i nødstilfeller som f.eks. ved strømbrudd.



MERK!

Ved nøddåpning kan porten åpne eller lukke seg overraskende raskt av seg selv på grunn av fjærbrudd eller feil innstilling av vektbalanseringen. Det kan oppstå skader på portanlegget.



MERK!

Etter at driftsenheten er låst inn igjen, kjør porten i endeosisjonen Port OPP. Ellers kjøres koblingskyveren for sterkt.



MERK!

Gjenstander kan klemmes fast og ødelegges i bevegelsesområdet til porten. Det må ikke oppholde seg gjenstander i portens bevegelsesområde.



INFORMASJON

Uansett hvilken stilling porten står i, er det mulig å låse opp og igjen.

1. Skill motoren fra nettspenningen.
Kontroller at det ikke foreligger spenning.

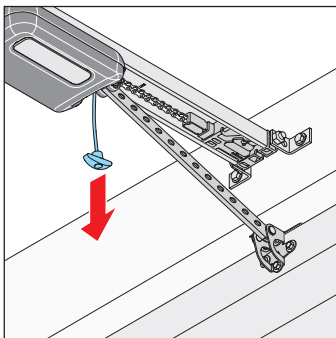


Fig. 1

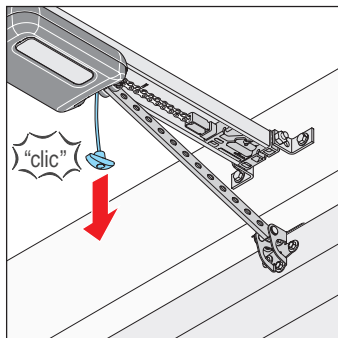


Fig. 2

2. Trekk i nøddåpningswiren én gang.
⇒ **Løpevognen er låst opp.**
⇒ Porten lar seg bevegges for hånd.

3. Trekk i nøddåpningswiren én gang til.
⇒ **Løpevognen er låst.**
⇒ Porten lar seg bare bevege med motoren.
4. Koble driftsenheten til nettspenningen.
Kontroller spenningsforsyningen.
5. Gi driftsenheten en kommando.
⇒ Etter et strømbrudd er den første impulsen til driftsenheten alltid i retning av Port OPP.
⇒ Kjør porten helt ut i endeosisjonen Port OPP.

15. Vedlikehold og stell

15.1 Sikkerhetsanvisninger for vedlikehold og stell

Følg alle grunnleggende sikkerhetsanvisninger. Vedlikehold motoren regelmessig i henhold til beskrivelsen nedenfor. Med dette garanteres sikker drift og lang levetid for motoren.



FARE

Fare ved manglende overholdelse!
Hvis sikkerhetsanvisningene ikke overholdes, kan det forårsake alvorlige skader eller død.

- ▶ Alle sikkerhetsanvisningene må overholdes.



FARE

Fare på grunn av elektrisk strøm!
Ved berøring av strømførende deler oppstår farlig kroppsgjennomstrømning. Elektrisk sjokk, forbrenninger eller død er følgene.

- ▶ Arbeid på elektriske deler må kun utføres av **utdannede elektrofolk**.
- ▶ Trekk alltid ut støpslet før arbeid på driftsenheten.
- ▶ Hvis en batteripakke er koblet til, koble denne fra styringen.
- ▶ Kontroller at driftsenheten er uten spenning.
- ▶ Sikre driftsenheten mot gjeninnkobling.



ADVARSEL

Fare for velt!
Usikre eller defekte stiger kan velte og føre til dødelige eller alvorlige ulykker.

- ▶ Bruk bare en sikker og stabil stige.
- ▶ Sørg for sikker plassering av stigen.



ADVARSEL

Fare for innlåsing av personer!
Personer kan bli innlåst i garasjen. Hvis disse personene ikke kan komme seg fri, kan det forårsake alvorlige skader eller død.

- ▶ Kontroller funksjonsmåten til nødåpningen regelmessig innvendig og eventuelt også utvendig.
- ▶ Feil må rettes omgående på faglig riktig måte.



ADVARSEL

Fare pga. fallende portdeler!
Deler på porten kan løsne og falle ned. Personer og dyr kan treffes av disse, noe som kan føre til alvorlige personskader eller død.

- ▶ Observer alltid porten som beveger seg.
- ▶ Hold personer og dyr unna til porten er fullstendig åpnet eller lukket.

15. Vedlikehold og stell



⚠ ADVARSEL

Fare for klemskader og kutt!
Beveger porten seg og personer og dyr står i bevegelsesområdet, kan det oppstå klemskader og kutt på mekanikken og lukkekantene til porten.

- ▶ Betjen bare driftsenheten med direkte stikkontakt til port.
- ▶ Du må kunne se alle fareområder under hele portløpet.
- ▶ Observer alltid porten som beveger seg.
- ▶ Hold personer og dyr på avstand fra portens bevegelsesområde.
- ▶ Grip aldri tak i en port som går eller i bevegede deler. Grip spesielt ikke inn den bevegelige skyvearmen.
- ▶ Når løpevognen passerer skinnen, må du ikke gripe inn i takopphenget.
- ▶ Kjør gjennom porten først når den er helt åpnet.
- ▶ Bli aldri stående under den åpne porten.



MERK!

Bruk av uegnede rengjøringsmidler kan føre til skader på overflaten av motoren. Motoren skal kun rengjøres med en håndfuktig, løfri klut.



⚠ ADVARSEL

Fare på grunn av varme overflater!
Etter hyppig bruk kan komponenter på løpevognen eller styringen være varme. Når dekslet tas av og varme komponenter berøres, kan forbrenninger være resultatet.

- ▶ La driftsenheten avkjøles før du tar av dekslet.



MERK!

Løpevognen forsynes med beskyttet lavvoltage via kjedet og skinnen. Bruken av olje eller smøremidler reduserer ledeevnen mellom kjedet, skinnen og løpevognen sterkt. Det oppstår feil på grunn av utilstrekkelig elektrisk kontakt. Kjedet og skinnen er vedlikeholdsfrie, og må ikke oljes eller smøres.

15. Vedlikehold og stell

15.2 Vedlikeholdsplan

Hvor ofte?	Hva?	Hvordan?
En gang i måneden	• Test av nødåpning	• Se kapittel "14.7 Nødåpningens funksjonsmåte"
	• Test av registrering av hindring	• Se kapittel "13.1 Test av registrering av hindring"
	• Kontroll av fotocelle	• Den aktive fotocellen er brutt under lukkingen av porten. Porten må stanses og åpnes et stykke. Ved automatisk lukking åpner porten helt. • Rengjør ev. fotocellen, se kapittel "15.3 Stell"
En gang i året	• Kontroll av porten og alle bevegelige deler	• I henhold til anvisningene fra portprodusenten
	• Kontroll av skruene på port, tak eller karm	• Kontroller om skruene sitter fast, og etterjuster etter behov
Etter behov	• Kjede og skinne	• Vedlikeholdsfri
	• Skinne	• Se kapittel "15.3 Stell"
	• Rengjøring av takstyring og løpevogn	• Se kapittel "15.3 Stell"

15.3 Stell

Rengjøring av skinne, løpevogn og takstyring

1. Trekk deretter strømstøpslet ut av stikkontakten. Hvis en batteripakke brukes, ta av dekslet til takstyringen, og koble batteripakken fra takstyringen, se også kapittel "11.11 Sette batteripakken i og ta den ut". Deretter må det kontrolleres at det ikke foreligger spenning.
2. Med en håndfuktig, løfri klut fjernes løs tilsmussing
 - fra løpevognen og takstyringen
 - fra skinnen og innsiden av skinnen
 - Eventuelt monter batteripakken i omvendt rekkefølge.
3. Koble driftsenheten til nettspenningen igjen. Kontroller spenningsforsyningen.
⇒ Motoren er forsynt med spenning.

Rengjør fotocellen

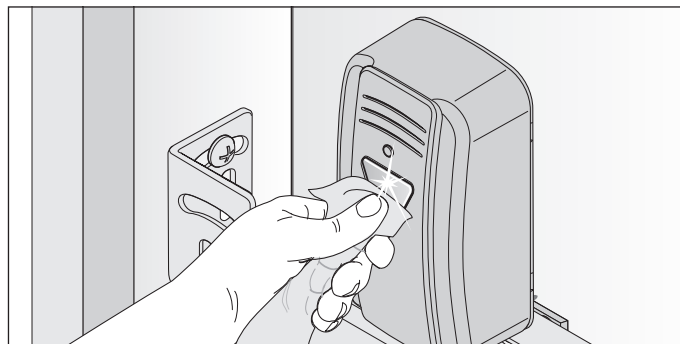


Fig. 1



MERK!

Posisjonen til fotocellen må ikke endres ved rengjøring.

1. Husene og reflektorene til fotocellen rengjøres med en håndfuktig, løfri klut.

16. Feilsøking

16.1 Sikkerhetsanvisninger for feilretting

Følg alle grunnleggende sikkerhetsanvisninger.



FARE

Fare ved manglende overholdelse!
Hvis sikkerhetsanvisningene ikke overholdes, kan det forårsake alvorlige skader eller død.

- ▶ Alle sikkerhetsanvisningene må overholdes.



FARE

Fare på grunn av elektrisk strøm!
Ved berøring av strømførende deler oppstår farlig kroppsgjennomstrømning. Elektrisk sjokk, forbrenninger eller død kan være følgen.

- ▶ Arbeid på elektriske deler må kun utføres av **utdannede elektrofagfolk**.
- ▶ Trekk alltid ut støpslet før arbeid på driftsenheten.
- ▶ Hvis en batteripakke er koblet til, koble denne fra styringen.
- ▶ Kontroller at driftsenheten er uten spenning.
- ▶ Sikre driftsenheten mot gjeninnkobling.



ADVARSEL

Fare for velt!
Usikre eller defekte stiger kan velte og føre til alvorlige eller dødelige ulykker.

- ▶ Bruk bare en sikker og stabil stige.
- ▶ Sørg for sikker plassering av stigen.



ADVARSEL

Fare for innlåsing av personer!
Personer kan bli innlåst i garasjen. Hvis disse personene ikke kan komme seg fri, kan det forårsake alvorlige skader eller død.

- ▶ Kontroller funksjonsmåten til nødåpningen regelmessig innvendig og eventuelt også utvendig.
- ▶ Feil må rettes omgående på faglig riktig måte.



ADVARSEL

Fare pga. fallende deler!
Deler på porten kan løsne og falle ned. Personer kan da rammes. Resultatet er alvorlige skader eller død.

- ▶ Observer alltid porten som beveger seg.
- ▶ Hold personer og dyr unna til porten er fullstendig åpnet eller lukket.
- ▶ Kjør gjennom porten først når denne er helt åpnet.



ADVARSEL

Fare på grunn av inntreking!
Bevegelige portdeler kan fange vide klær eller langt hår.

- ▶ Hold avstand fra den bevegende porten.
- ▶ Bruk kun tettsittende klær.
- ▶ Du må bruke hårnett hvis du har langt hår.

16. Feilsøking



⚠ ADVARSEL

Fare for klemskader og kutt!
Beveger porten seg og personer og dyr står i bevegelsesområdet, kan det oppstå klemskader og kutt på mekanikken og lukkekantene til porten.

- ▶ Betjen bare driftsenheten med direkte stikkontakt til port.
- ▶ Du må kunne se alle fareområder under hele portløpet.
- ▶ Observer alltid porten som beveger seg.
- ▶ Hold personer og dyr på avstand fra portens bevegelsesområde.
- ▶ Grip aldri tak i en port som går eller i bevegede deler. Grip spesielt ikke inn den bevegelige skyvearmen.
- ▶ Når løpevognen passerer skinnen, må du ikke gripe inn i takoppheget.
- ▶ Kjør gjennom porten først når den er helt åpnet.
- ▶ Bli aldri stående under den åpne porten.



⚠ ADVARSEL

Fare på grunn av optisk stråling!
Hvis du ser på en LED over lengre tid på kort avstand, kan det føre til optisk blinding. Synsevnen kan reduseres sterkt en kort stund. Det kan føre til alvorlige eller dødelige ulykker.

- ▶ Se ikke direkte inn i en LED.



⚠ ADVARSEL

Fare på grunn av varme overflater!
Etter hyppig bruk kan komponenter på løpevognen eller styringen være varme. Når dekslet tas av og varme komponenter berøres, kan forbrenninger være resultatet.

- ▶ La driftsenheten avkjøles før du tar av dekslet.



MERK!

Hvis du ikke kan se porten og fjernstyringen brukes, kan gjenstander klemmes fast og ødelegges i portens bevegelsesområde.
Det må ikke oppholde seg gjenstander i portens bevegelsesområde.



INFORMASJON

Styringen registrerer en kortslutning mellom kjedet og skinnen, og kobler motoren fra deretter.

16.2 Feilsøking

I de følgende retningslinjene for feilretting anføres mulige problemer og årsakene og informasjon om hvordan de kan utbedres. I mange tilfeller henvises det til andre kapitler og avsnitt med en detaljert beskrivelse av fremgangsmåten. Når det er best å kalle inn en utdannet sakkyndig person, blir du gjort oppmerksom på dette. Arbeid på det elektriske anlegget og på strømførende komponenter må bare utføres av en **utdannet elektriker**.


1. Trekk deretter strømstøpslet ut av stikkontakten. Hvis en batteripakke brukes, ta av dekslet til takstyringen, og koble batteripakken fra styringen, se kapittel "7.2 Deksløst til takstyringen" og kapittel "11.11 Sette batteripakken i og ta den ut". Deretter må det kontrolleres at det ikke foreligger spenning.
2. Etter at man er ferdig med arbeidene på motoren, skal batteripakken monteres i motsatt rekkefølge.
3. Koble driftsenheten til nettspenningen igjen. Kontroller spenningsforsyningen.
⇒ Driftsenheten er forsynt med nettspenning.

16. Feilsøking





16.3 Portbelysningens tidsintervaller under normal drift og ved feil

Blinkeintervallene gir informasjon om feilfunksjoner for montør, sluttkunde og telefonstøtte.

I vanlig drift

Blinkeintervaller	Mulig årsak	Løsning
 Portbelysningen blinker som varsellys	<ul style="list-style-type: none"> Læremodus aktivert Forvarseltid aktivert Reverskjøring, myk reversering og ved stans etter en myk- og reverskjøring Funksjon for HFL aktivert 	<ul style="list-style-type: none"> Ingen, til informasjon

Ved feil

Blinkeintervaller	Mulig årsak	Løsning
Krav  Motor forventer en kommando	<ul style="list-style-type: none"> Venter på en bekreftelse ved posisjonslære kjøringen for endeposisjon Port IGJEN 	<ul style="list-style-type: none"> Bekreftelse av posisjonslære kjøringen
Alarm  En prosess har utløst en feil	<ul style="list-style-type: none"> Fotocelle / sikkerhetsinnretning før kjøring ikke i orden 	<ul style="list-style-type: none"> Kontroller, ev. innrett fotocellen på nytt Få ev. komponenter skiftet ut av en utdannet sakkyndig person
	<ul style="list-style-type: none"> Brudd på en sikkerhetsinnretning under kjøring 	<ul style="list-style-type: none"> Flytt hindringen
	<ul style="list-style-type: none"> Dødmannskjøring, sikkerhetsinnretning ikke i orden 	<ul style="list-style-type: none"> Få den ev. kontrollert av en utdannet sakkyndig person
	<ul style="list-style-type: none"> Motoren skjøvet tilbake utenfra (f.eks. ved innbruddsforsøk) 	<ul style="list-style-type: none"> Til informasjon
Service  En prosess har utløst en feil	<ul style="list-style-type: none"> Service nødvendig (servicedager, servicesykluser er nådd) 	<ul style="list-style-type: none"> Få servicen utført av en utdannet sakkyndig person
	<ul style="list-style-type: none"> Ev. avviker grunndataene for kraftkurven for portforløpet fra de faktiske dataene etter 180 dager 	<ul style="list-style-type: none"> Kontroller vektbalansering og portmekanikk Utfør ev. kraftreset, se kapittel "10.13 Nullstille styring", avsnittet "Slette kraftverdier"
	<ul style="list-style-type: none"> Motortemperatur er for høy (overoppheting) 	<ul style="list-style-type: none"> La motoren kjøle seg ned
	<ul style="list-style-type: none"> Innlæring av vanskelige posisjoner ved reversering uten åpenbar årsak. Da kjøres hele strekningen fra endeposisjon til endeposisjon gjennom (dødmann per radio, bare i direkte synsfelt) 	<ul style="list-style-type: none"> Til informasjon
Feil  Motor eller deler på motoren defekt	<ul style="list-style-type: none"> Selvtest av elektronikken Registrering av blokkering (girbrudd, hallsensor defekt) 	<ul style="list-style-type: none"> Få den kontrollert og ev. komponenter skiftet ut av en utdannet sakkyndig person
	<ul style="list-style-type: none"> Endebryter uten funksjon (f.eks. kabelbrudd, endebryter defekt) 	<ul style="list-style-type: none"> Få kabelforbindelser kontrollert og ev. komponenter skiftet ut av en utdannet sakkyndig person
	<ul style="list-style-type: none"> Tallimpulser foretas i feil retning (motorkabel ble feil tilkoblet) 	<ul style="list-style-type: none"> Kontroller, ev. sett kablingen riktig
	<ul style="list-style-type: none"> Løpetidsoverskridelse 	<ul style="list-style-type: none"> Løpeveien for lang, løpeveien er begrenset til maks.7.500 mm
	<ul style="list-style-type: none"> Feil ved plausibilitetskontrollen til Memo 	<ul style="list-style-type: none"> Få den kontrollert og ev. komponenter skiftet ut av en utdannet sakkyndig person

16. Feilsøking

16.4 Oversiktstabell for feilretting

Problem	Mulig årsak	Test / kontroll	Løsning
Ved betjening av senderen eller kommandogiver åpner motoren porten, men lukker den ikke.	• Fotocelle eller sikkerhetsinnretning er defekt	• Kontroller fotocelle eller sikkerhetsinnretning	• Fjern hindringen • Fotocellen må være innrettet • Få den ev. kontrollert og skiftet ut av en utdannet sakkyndig person
	• Automatisk lukking aktivert	• Vent for å se om motoren starter automatisk etter 30 s	• Automatisk lukking deaktivert • Få årsaken rettet av utdannet elektriker
Motoren kan ikke betjenes med kommandogiveren.	• Ingen strøm	• Kontroller spenningsforsyningen	• Kontroller stikkkontakten med et annet apparat, f.eks. ved å sette i en lampe
	• Endebryter på løpevognen defekt	• Lås opp motoren og skyv løpevognen til midt på skinnen • Forrigling av motoren • Betjen sender • Når driftsenheten bare lukker porten, men ikke åpner den, er endebryteren defekt	• Få endebryteren skiftet ut av en utdannet sakkyndig person
	• Driftsenheten ble låst opp av nødåpningsmekanismen	• Kontroller om porten lar seg bevege for hånd	• Trekk i nødåpningshåndtaket for å låse driftsenheten
	• Kommandogiver feil koblet til motoren	• Kontroller motorens funksjon med en sender	• Kontroller ev. sett kablingen riktig
	• Sender defekt	• Motoren kan ikke startes med senderen	• Kontroller at senderen forsynes med strøm • Skift ev. ut batteriet til senderen • Skift ev. senderen ut
	• Motor defekt	• Motoren kan ikke startes med senderen eller den tilkoblede kommandogiveren	• Få driftsenheten reparert eller skiftet ut av en utdannet sakkyndig person
	• Elektrisk forsyningsspenning utenfor tillatt område	• Få nettspenningen kontrollert av utdannet elektriker	• Få årsaken rettet av utdannet elektriker
Når en tast på senderen trykkes, åpner eller lukker motoren ikke porten.	• Sender ikke programmert	• LED for radiotasten lyser ikke når senderen betjenes	• Programmer sender
	• Batteri i senderen er tomt		• Skift ut batteriet til senderen
	• Sender defekt	• LED på senderen lyser ikke	• Skift ut senderen
Radiokommandoen kan ikke læres inn.	• Fult minne	• Alle fire LEDene for radioen blinker syklisk i ca. 3 sekunder	• Fult minne, se kapittel "10.6 Informasjon om Memo" og "10.8 Slette senderknapp fra radiokanalen"
MEMO-ID-feil	• Feil MEMO	• Alle fire LEDene for radioen blinker syklisk i kort tid, og slås deretter av i lengre tid. Portbelysningen på løpevognen blinker 4 ganger kort og 4 ganger langt.	• Skill motoren fra spenningsforsyningen, trekk ut Memo, koble motoren igjen til strømmen
MEMO-enhetstypefeil	• Systemfeil	• Alle fire LEDene for radioen blinker syklisk i lang tid, og slås deretter av i kort tid. Når det finnes spenning, blinker portbelysningen på løpevognen ytterligere fire ganger.	• Memo kan slettes via radiotasten, se kapittel "10.8 Slette senderknapp fra radiokanalen".

16. Feilsøking

Problem	Mulig årsak	Test / kontroll	Løsning
Motoren stopper porten under lukkingen, og åpner den delvis eller helt.	• Porten har registrert en hindring	• Kontroller bevegelsesområdet til porten for gjenstander	• Fjern gjenstand • Få portmekanikken ev. kontrollert og satt i stand av en utdannet sakkkyndig person
	• Fotocelle ble brutt	• Kontroller LEDer på fotocellen	• Fjern hindringen
	• Fotocelle defekt eller ikke riktig innrettet		• Innrett fotocellen • Kontroller kabling • Ev. få fotocellen skiftet ut
Driftsenheten stopper ved åpningen av porten.	• Porten har registrert en hindring	• Kontroller bevegelsesområdet til porten for gjenstander • Kontroller vektbalanseringen av porten – porten må gå lett	• Fjern hindringen • Få portmekanikken ev. kontrollert og satt i stand av en utdannet sakkkyndig person
Driftsbelysningen eller ekstrabelysningen Lumi+ fungerer ikke	• Portbelysningen defekt • Ekstrabelysningen Lumi+ defekt		• Få løpevognen reparert eller skiftet ut av en utdannet sakkkyndig person • Ev. monter ekstrabelysningen Lumi+
Hastigheten ved åpning eller lukking av porten varierer	• Tilsmusset skinne		• Rengjør med en håndfuktig, løfri klut • Se kapittel "15.3 Stell"
	• Kjeden er strammet feil		• Stram kjeden, se kapittel "6.3 Montering av drivsystemet"

16.5 Skifte ut løpevognen

Veiledningen for "**Demontering av løpevognen**" kan du laste ned hos **SOMMER** på www.sommer.eu Lagre eventuelt eksisterende innstillinger på løpevognen via SOMlink og en WLAN-kompatibel enhet. Innstillingene kan senere overføres til den nye løpevognen.

Den nye løpevognen leveres fra fabrikk i utleveringstilstand. Etter utskiftning av løpevognen kontrolleres at brukt tilbehør blir overført til den nye løpevognen.

Igangsettingen må utføres på nytt, og spesialfunksjoner på løpevognen må stilles inn på nytt, se kapittel "**9. Igangsetting**" og "**10. Tilkoblinger og spesialfunksjoner til løpevognen**".

Også håndsendere i bruk må læres inn på nytt, se

kapittel "**10.5 Innlæring av sender**". Hvis du allerede bruker tilbehøret Memo, bortfaller innlæring av håndsendere.

Etter vellykket igangsetting skal en avsluttende test og en funksjonskontroll utføres, se kapittel

"13. Funksjonskontroll og avsluttende test"



INFORMASJON

De eksisterende innstillingene på løpevognen lagres ved hjelp av SOMlink og en WLAN-kompatibel sluttet. Etter å ha tatt i bruk den nye løpevognen, overføres dataene igjen.

17. Sette ut av drift, lagring og avfallshåndtering

17.1 Sette ut av drift, demontering av motoren

Følg alle grunnleggende sikkerhetsanvisninger.

Personer som er påvirket av narkotiske stoffer, alkohol eller legemidler som påvirker reaksjonsevnen, må **ikke** jobbe på eller med driftsenheten.

Demontering og avhending av driftsenheten må bare utføres av en utdannet sakkyndig person.

Denne monterings- og bruksanvisningen må leses, forstås og følges av en utdannet sakkyndig person som demonterer driftsenheten.



FARE

Fare ved manglende overholdelse!

Hvis sikkerhetsanvisningene ikke overholdes, kan det forårsake alvorlige skader eller død.

- ▶ Alle sikkerhetsanvisningene må overholdes.



FARE

Fare på grunn av elektrisk strøm!
Ved berøring av strømførende deler oppstår farlig kroppsgjennomstrømming. Elektrisk sjokk, forbrenninger eller død er følgene.

- ▶ Demontering av elektriske deler må kun utføres av **utdannede elektrofagfolk**.
- ▶ Trekk alltid ut støpslet på motoren før demontering.
- ▶ Hvis en batteripakke er koblet til, koble denne fra styringen.
- ▶ Kontroller at driftsenheten er uten spenning.
- ▶ Sikre driftsenheten mot gjeninnkobling.



ADVARSEL

Fare for velt!

Usikre eller defekte stiger kan velte og føre til alvorlige eller dødelige ulykker.

- ▶ Bruk bare en sikker og stabil stige.
- ▶ Sørg for sikker plassering av stigen.



ADVARSEL

Snuble- og fallfare!

Enkeltdele uten sikker lagring som emballasje, motordeler eller verktøy kan føre til snubling eller fall.

- ▶ Hold monteringsområdet fritt for unødvendige gjenstander.
- ▶ Legg til side alle enkeltdele slik at ingen personer kan snuble eller falle.
- ▶ Følg generelle retningslinjer for en arbeidsplass.



ADVARSEL

Fare på grunn av optisk stråling!

Hvis du ser på en LED over lengre tid på kort avstand, kan det føre til optisk blinding. Synsevnen kan reduseres sterkt en kort stund. Det kan føre til alvorlige eller dødelige ulykker.

- ▶ Se ikke direkte inn i en LED.



ADVARSEL

Fare på grunn av varme overflater!

Etter hyppig bruk kan komponenter på løpevognen eller styringen være varme. Når dekslet tas av og varme komponenter berøres, kan forbrenninger være resultatet.

- ▶ La driftsenheten avkjøles før du tar av dekslet.



ADVARSEL

Fare for øyenskader!

Ved fjerning av skruer kan øyne og hender skades alvorlig pga. spon.

- ▶ Bruk personlige vernebriller.



ADVARSEL

Fare for skader i hoderegionen!
Ved støt mot hengende gjenstander kan det oppstå skrape- og kuttskader.

- ▶ Ved demontering av deler som henger ned, må du bruke vernehjelm.



17. Sette ut av drift, lagring og avfallshåndtering



FORSIKTIG

Fare for håndskader!

Rue, utstikkende metalldele kan forårsake skrape- og kuttskader ved berøring.

- ▶ Bruk personlige vernehansker.



MERK!

Når det brukes batteripakke i styringen, må denne bare fjernes av faglært elektriker. Se kapittel "11.11 Sette batteripakken i og ta den ut".

Når driftsenheten settes ut av drift eller demonteres, må den og tilkoblet tilbehør være uten spenning.

1. Trekk deretter strømstøpslet ut av stikkontakten. Hvis en batteripakke brukes, ta av dekslet til styringen, og koble batteripakken fra styringen. Se også kapittel "11.11 Sette batteripakken i og ta den ut". Deretter må det kontrolleres at det ikke foreligger spenning.
2. Demontering skjer i motsatt rekkefølge av montering.

17.2 Lagring

Lagre forpakkingsenhetene som følger:

- i lukkede og tørre rom beskyttet mot fuktighet
- ved en lagertemperatur på -25 °C til $+65\text{ °C}$
- sikret mot fall
- utstyrt med plass for uhindret gjennomgang

MERK!

Feil lagring kan føre til skader på motoren. Motoren skal lagres i lukkede og tørre rom.

17.3 Avfallsbehandling

Følg anvisningene for avfallshåndtering av emballasje, komponenter, batterier og ev. batteripakke.



FARE

Fare for skadestoffer!

Feil lagring, bruk eller avhending av akkumulatører, batterier eller komponenter på driftsenheten utgjør en helsefare for mennesker og dyr. Det kan det forårsake alvorlige skader eller død.

- ▶ Batteripakker og batterier skal oppbevares utilgjengelig for barn og dyr.
- ▶ Hold batteripakker og batterier unna kjemiske, mekaniske og termiske påvirkninger.
- ▶ Gammel batteripakke og batterier må ikke lades opp på nytt.
- ▶ Komponenter på driftsenheten, gamle batteripakker og gamle batterier må ikke kastes i husholdningsavfallet. Disse må avhendes riktig.

MERK!

For å unngå miljøskader kast alle komponenter i henhold til lokale bestemmelser.



INFORMASJON

Ingen av motorens komponenter tatt ut av drift må kastes i husholdningsavfallet. Komponenter tatt ut av drift og som inneholder skadelige stoffer, må avfallsbehandles forskriftsmessig ved en offentlig renoveringsstasjon. Overhold da alle lokale bestemmelser.



INFORMASJON

Gamle akkumulatører og batterier må ikke kastes i husholdningsavfallet fordi de inneholder skadelige stoffer. Disse må leveres inn forskriftsmessig til en kommunal gjenvinningsstasjon eller til forhandlerens angitte innsamlingssteder. Overhold da alle lokale og landsspesifikke bestemmelser.

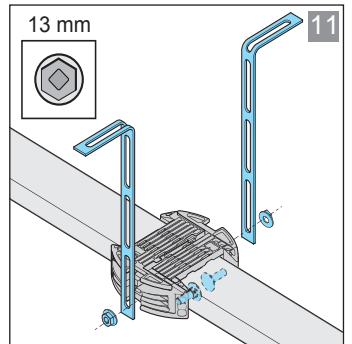
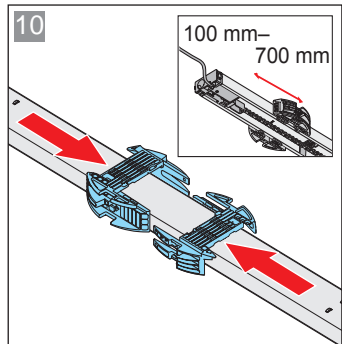
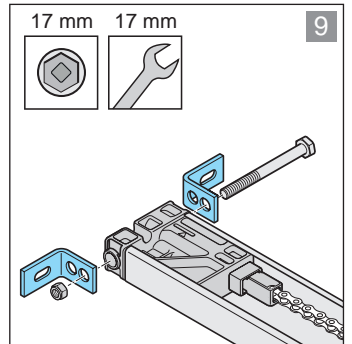
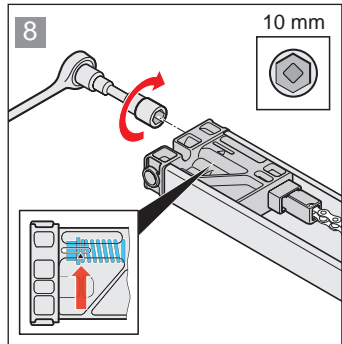
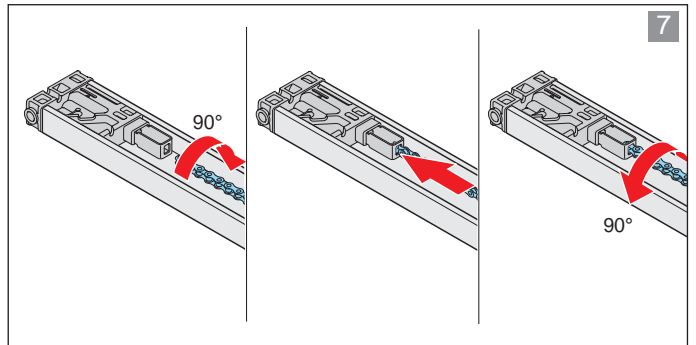
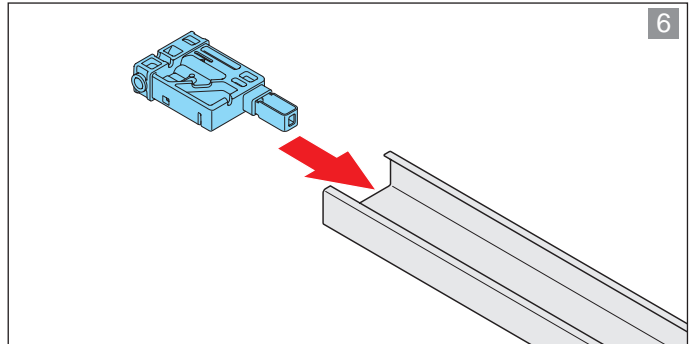
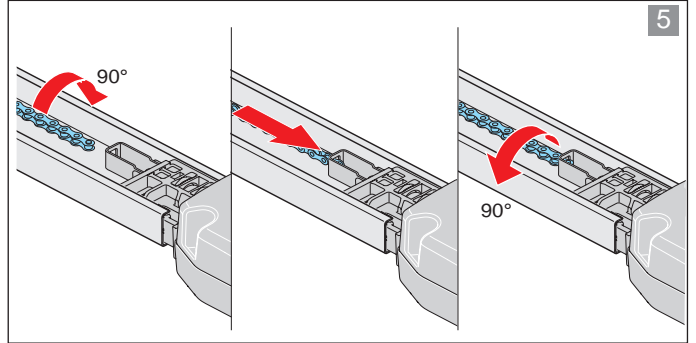
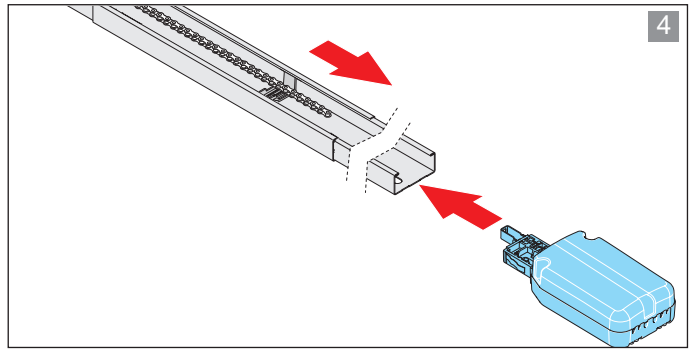
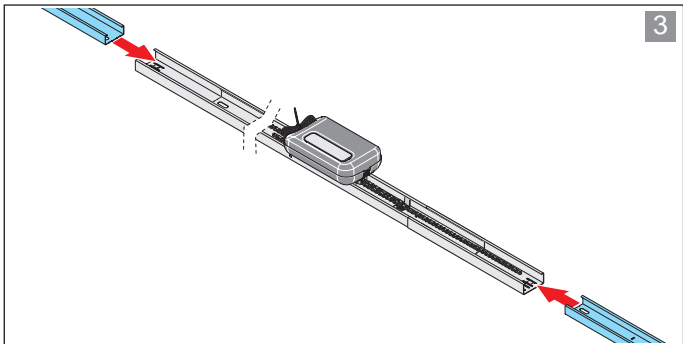
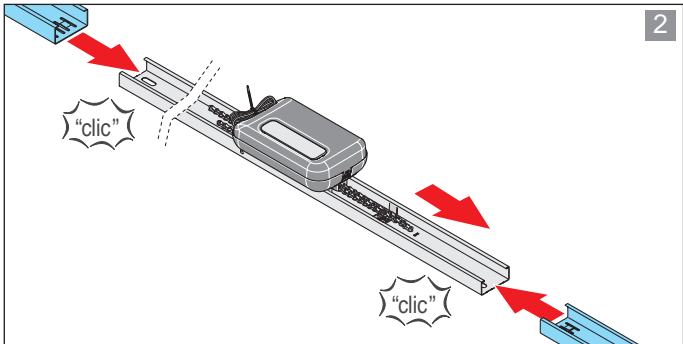
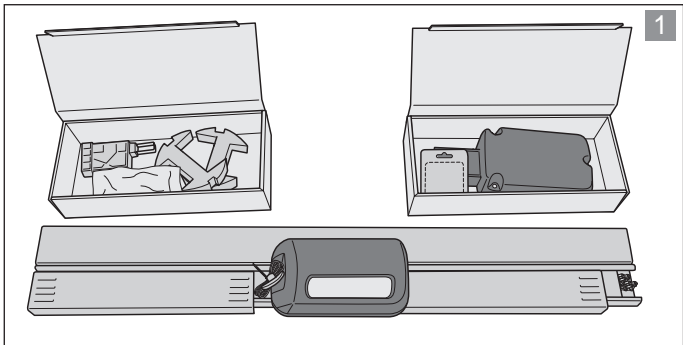
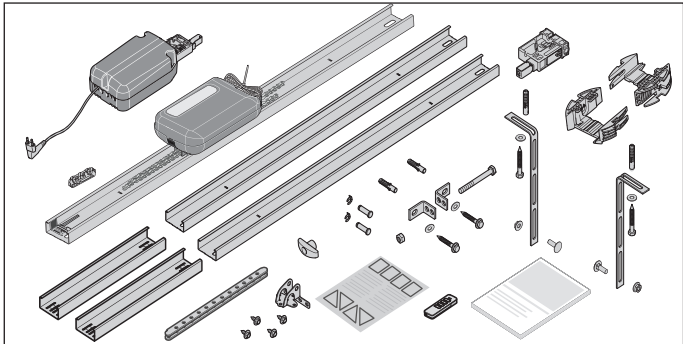
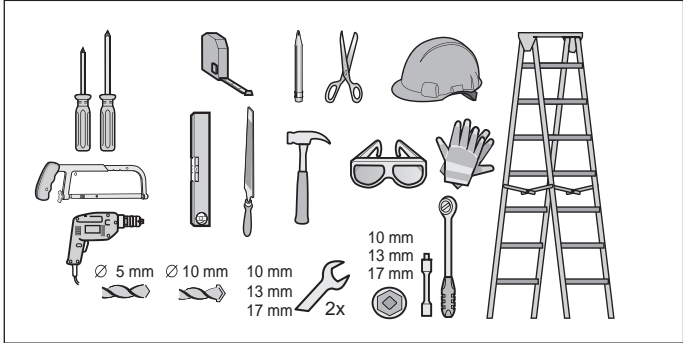
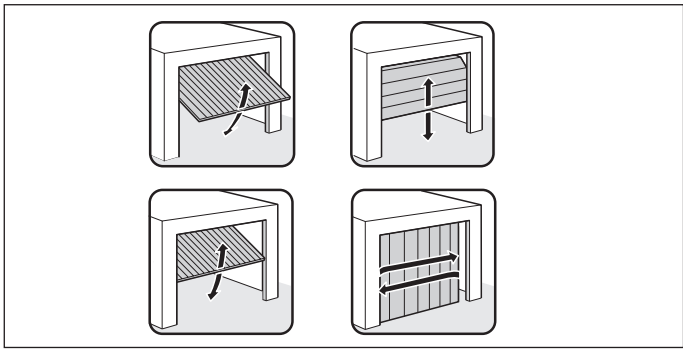


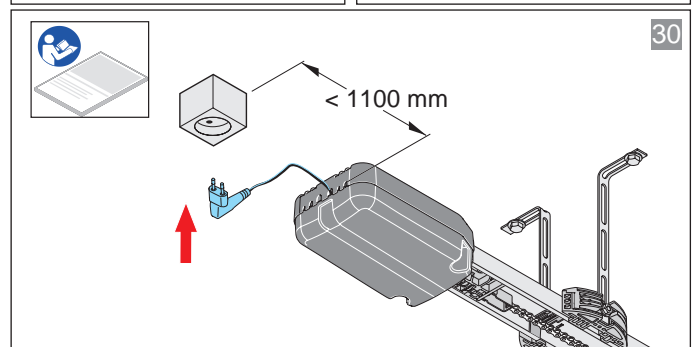
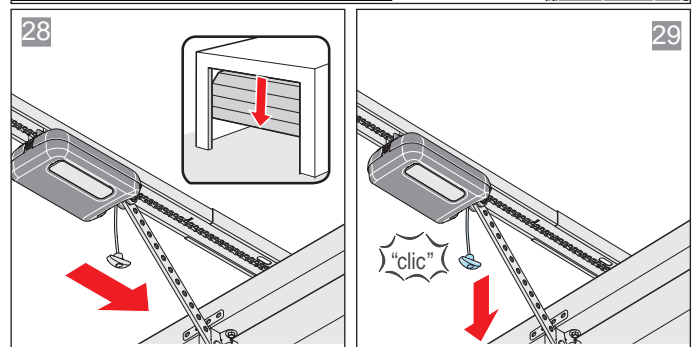
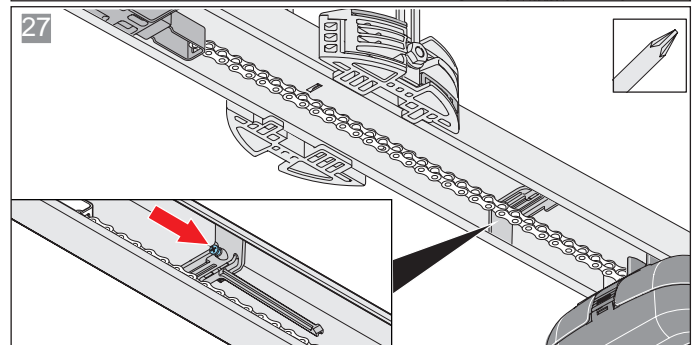
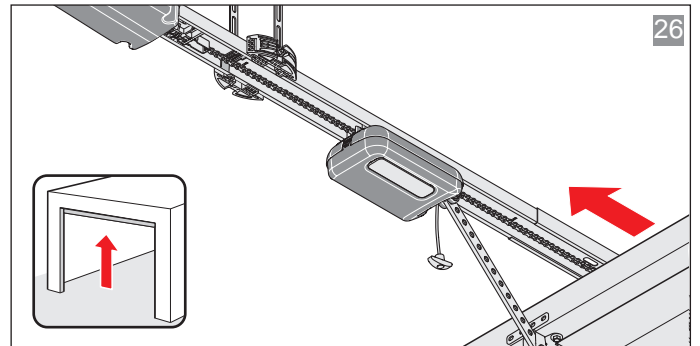
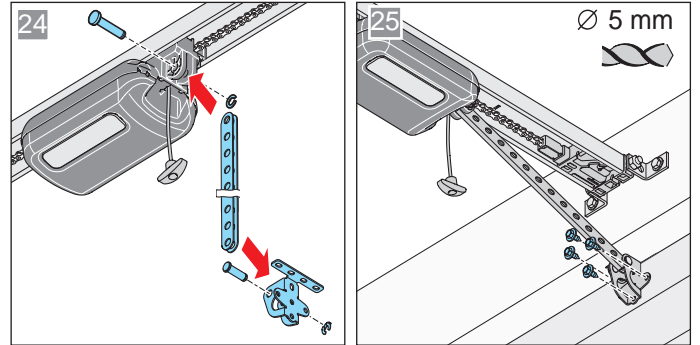
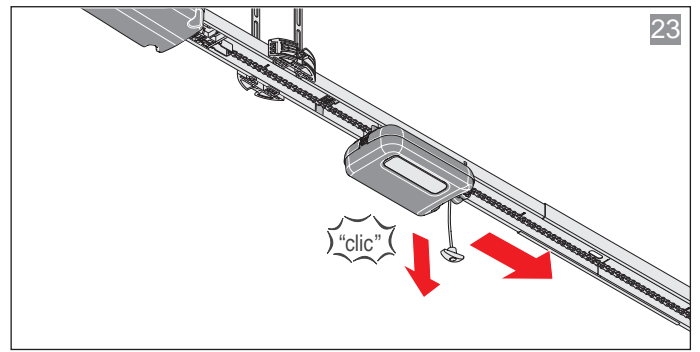
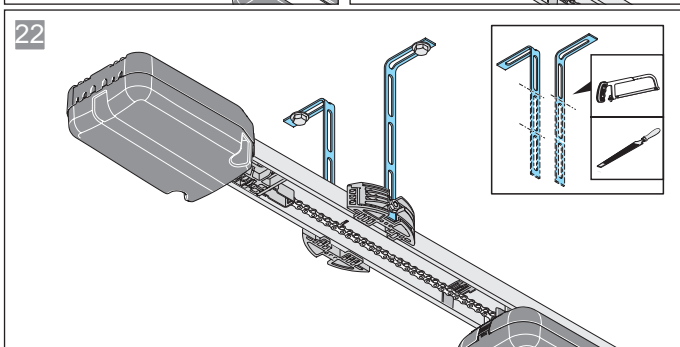
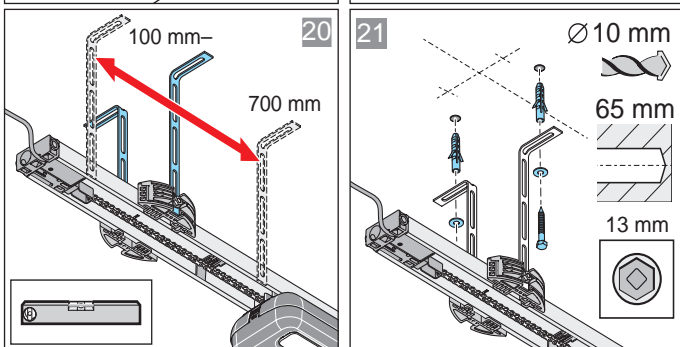
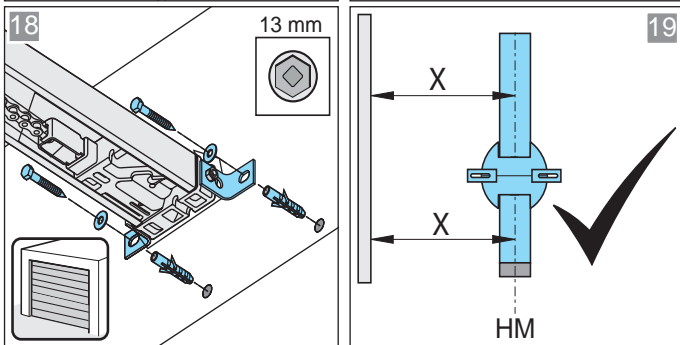
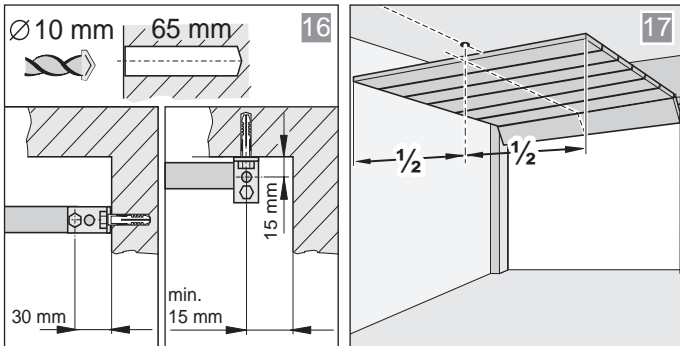
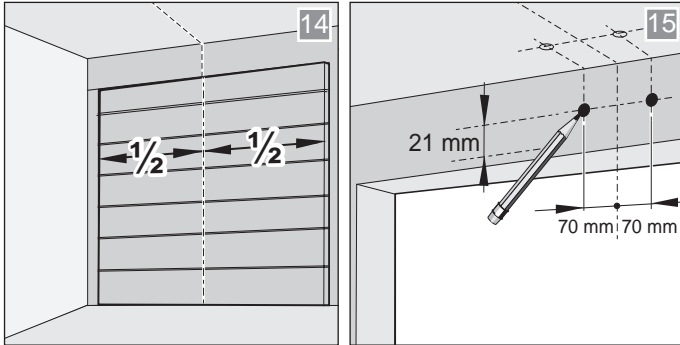
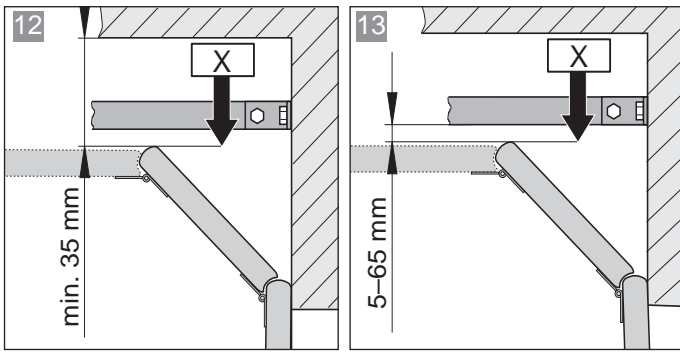
18. Hurtigveiledning for montasje

Hurtigveiledningen erstatter ikke monterings- og bruksanvisningen.

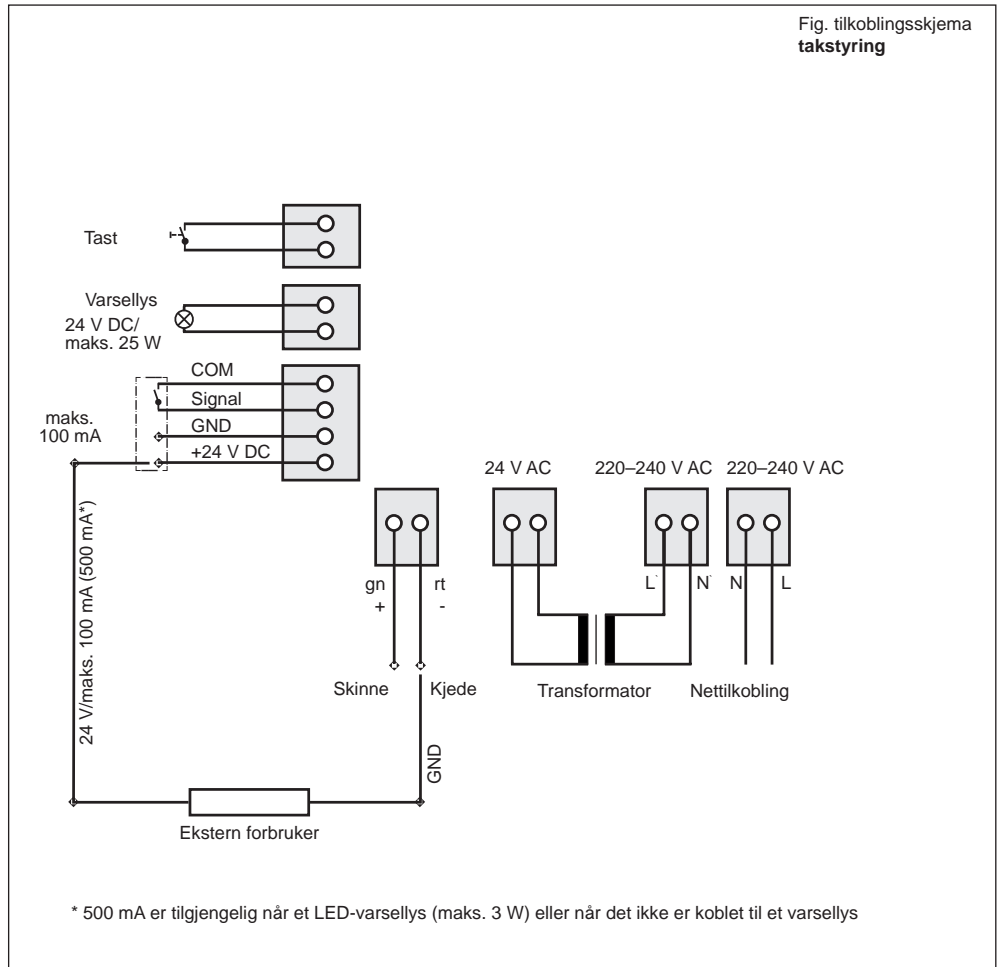
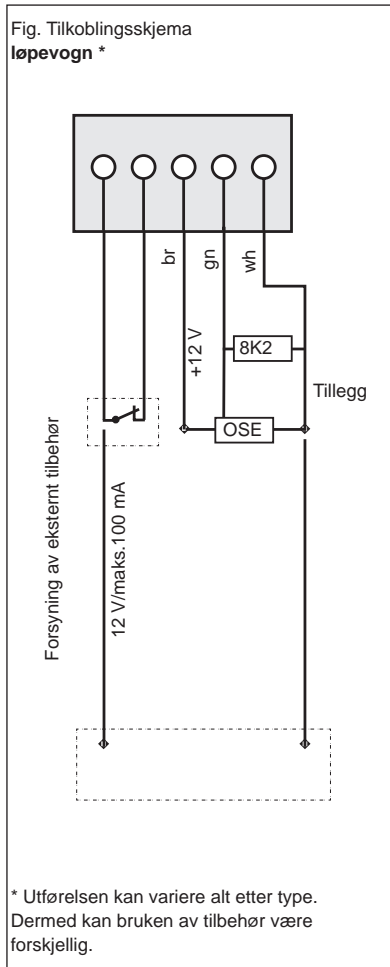
Les monterings- og bruksanvisningen oppmerksomt gjennom, og følg spesielt alle advarsels- og sikkerhetsanvisninger.

Da kan du montere produktet sikkert og optimalt.



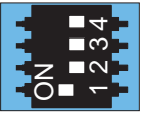
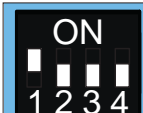
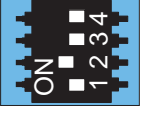
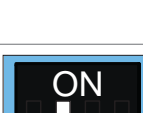
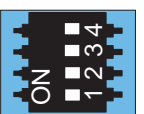
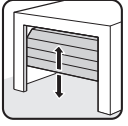
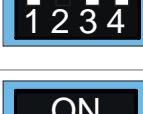
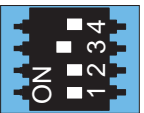


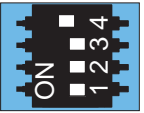
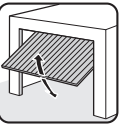
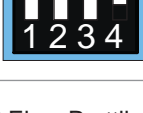




19. Tilkoblingskjemaer og funksjoner til DIP-bryterne



Ved tilkobling til eksterne forbrukere må energisparemodus deaktiveres slik at spenningsforsyningen er garantert.

DIP-bryter på løpevogn	ON	OFF 	DIP-brytere på takstyringen	ON	OFF 
	<ul style="list-style-type: none"> Automatisk lukking aktivert 	<ul style="list-style-type: none"> Automatisk lukking deaktivert 		<ul style="list-style-type: none"> Ekstrakort "Conex" T1 definerer Port OPP T2 definerer Port IGJEN 	<ul style="list-style-type: none"> Ekstrakort "Conex" T1 impulsfølge T2 belyningsfunksjon / delåpning
	<ul style="list-style-type: none"> Delåpning aktivert / belyningsfunksjon deaktivert 	<ul style="list-style-type: none"> Delåpning deaktivert / belyningsfunksjon aktivert 		<ul style="list-style-type: none"> Porttilstandsindikator, releet lukker under portkjøringen og når porten ikke er lukket* 	<ul style="list-style-type: none"> Belysningsfunksjon
				<ul style="list-style-type: none"> Permanent forsyning av hele systemet aktivert 	<ul style="list-style-type: none"> Energisparemodus aktivert
				<ul style="list-style-type: none"> COM og Signal aktivert som tastingang (delåpning) 	<ul style="list-style-type: none"> COM og Signal aktivert som sikkerhetskontakt for fotocelle
					

* Eks.: Porttilstandsindikator

SOMMER Antriebs- und Funktechnik GmbH

Hans-Böckler-Straße 21-27
73230 Kirchheim
Germany

Telefon: +49 (0) 7021 8001-0
Faks: +49 (0) 7021 8001-100
info@sommer.eu
www.sommer.eu

© Copyright 2017

Alle rettigheter forbeholdt.